

Dock shelter

Crawford DS6070B

ASSA ABLOY

ASSA ABLOY Entrance Systems

The global leader in
door opening solutions



Luchtkussen dock shelter

De voedingsindustrie stelt hoge eisen aan de afdichting van laadperrons teneinde de temperatuur zoveel mogelijk constant te houden. De dock shelter moet tijdens het volledige laad- en losproces bescherming tegen weersinvloeden bieden.

In tegenstelling tot andere soorten dock shelters, drukt het voertuig bij een Crawford DS6070B luchtkussenshelter niet tegen de shelter aan. In plaats daarvan wordt de shelter opgeblazen waardoor het voertuig volledig rondom wordt omsloten. Luchtkussenshelters zijn geschikt voor een groot aantal voertuigafmetingen, en de afdichting voldoet ruimschoots aan de doorgaans gestelde eisen.

In de ruststand wordt de Crawford DS6070B luchtkussenshelter volledig teruggetrokken achter de zijconstructie, waardoor de vrachtwagenchauffeur de volledige breedte van het laadperron kan benutten tijdens het aandocken. Daarnaast wordt het aandocken verder vereenvoudigd door gele markeringsstrepen. Stevige stootkussens op het laadperron voorkomen beschadiging van de shelter.

Geïsoleerde top- en zijpanelen

De luchtkussenshelter wordt geïnstalleerd op een frame dat is afgedekt met geïsoleerde panelen voor een extra isolerend effect. Het ontwerp maakt eenvoudige en snelle vervanging van onderdelen mogelijk, mocht dit nodig zijn.

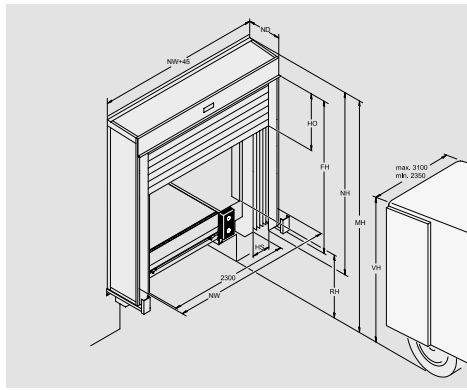
Hoogwaardige materiaalsamenstelling

De zij- en topkussens zijn gemaakt van stootbestendig materiaal met een sterke, geweven kern. Ze zijn niet-ontvlambaar, kleurvast en uiterst weerbestendig, ofwel zeer geschikt voor gebruik onder zware omstandigheden.

Technische gegevens

Nominale hoogte	3755, 4055, 4355, 4555 mm
Nominale vrije hoogte	3300, 3600, 3900, 4100 mm
Nominale breedte	3600 mm
Nominale diepte	770, 1020 mm
Uitvouw topkussens	1000, 1300 mm
Uitvouw zijkussens	650 mm
Wanden en dak	geïsoleerd paneel, 42 mm
Standaard RAL kleuren	9002, 9016, 1021, 3002, 5010, 6005, 7016, 9006, 9007, 9010
Materiaalkwaliteit	PVC-gecoat polyester
Bovenste kussens	500 g/m ² , dikte 0,5 mm
Zijkussens achter	600 g/m ² , dikte 0,5 mm
Zijkussens voor	2500 g/m ² , dikte 2 mm
Ventilator	230 V, 1-fasig, 50 Hz, 250 W geluidsniveau 65 dBA in bedrijfsstand
Bediening	Inclusief schakelaarbediening Andere bedieningsmogelijkheden als optie
Temperatuurbereik	-30°C tot +60°C

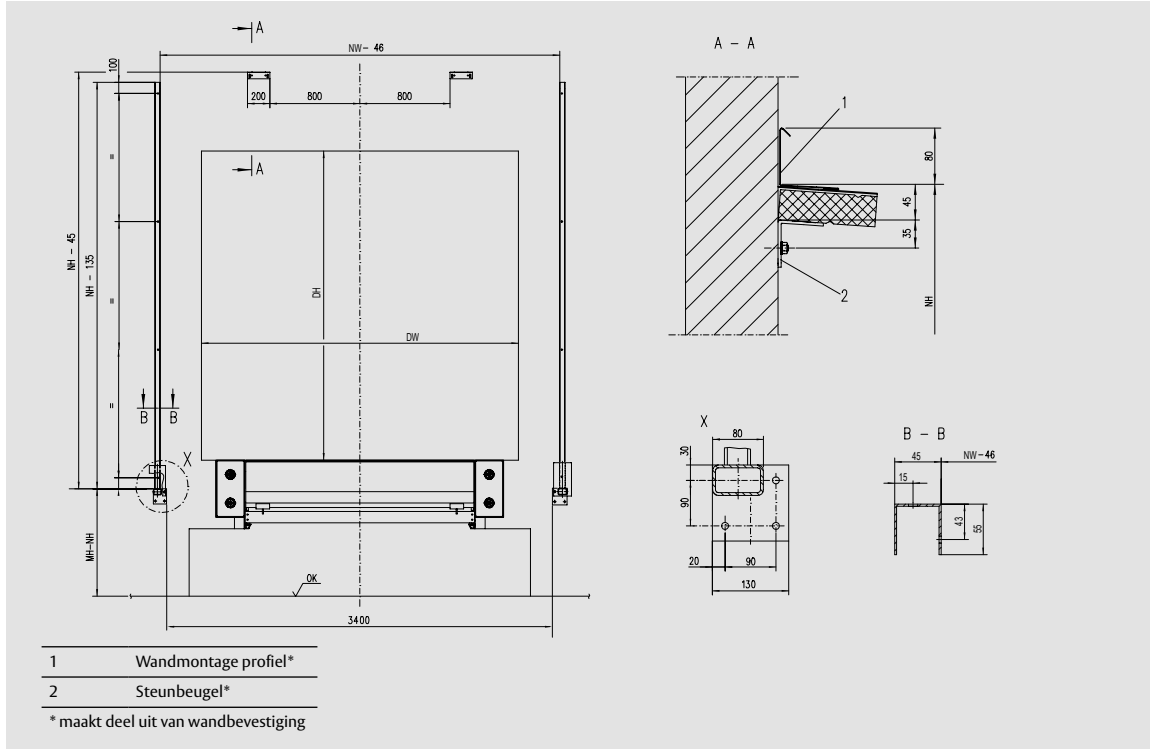
Afmetingen



Afk.	Afmeting	Waarde (mm)
NW	Nominale breedte	3600
NH	Nominale hoogte	3755, 4055, 4355, 4555
ND	Nominale diepte	770, 1020
FH	Vrije hoogte boven niveau*	3300, 3600, 3900, 4100**
HO	Uitbouw topkussen	1000, 1300
HS	Uitbouw zijkussen	650
MH	Installatiehoogte	VH+500
RH	Perronhoogte	
VH	Voertuighoogte	

* afhankelijk van IH (installatiehoogte)
 ** maximale afmetingen

Bevestigingspunten



Wandbevestigingen

