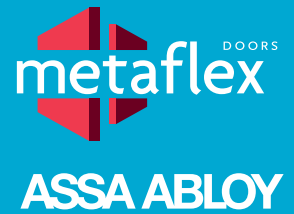


Hermetisch schuifdeursysteem Metaflex Intelligence



ASSA ABLOY Entrance Systems

The global leader in
door opening solutions



Het innovatieve deursysteem Metaflex Intelligence waarschuwt, als men toegang wil tot de OK, over wat er gaande is achter de deur.

Metaflex Intelligence

Dit innovatieve deursysteem combineert uniforme instructies en intuïtieve led-waarschuwingen met een kwalitatief deursysteem. Door deze combinatie wordt de deur een intelligente drager van informatie (bijvoorbeeld latex allergie of radiologische activiteit). Dit creëert aandacht en een duurzame gedragsverandering met een verhoogde veiligheid als resultaat.

Ideaal voor toepassingen in geconditioneerde ruimtes zoals operatiekamers, intensieve zorg, röntgen kamers en spedeisende hulp. Deze deur is geschikt voor ruimtes waar veiligheid, betrouwbaarheid en gebruikersgemak een must zijn.

100% hermetisch sluitend

Dankzij de rubberen omranding van het deurblad én de keepwerking in de rail behouden de hermetische deuren van Metaflex de overdruk tot wel 100 Pascal zonder lekverlies (ANSI/UL1784 Peutz 2006). Op deze manier kunnen de luchtstromingen binnen de ruimte optimaal worden geconditioneerd.

Eigenschappen

| |
|---|
| Automatisch schuifdeursysteem |
| Deursysteem is volledig vlak |
| 100% luchtdicht volgens ANSI/ UL |
| Koudrookwerend conform EN 1634-3 |
| Kan stralingswerend worden uitgevoerd |
| Geluidsreducerend 28 dB (Peutz A2641-1E-RA-001) |
| Maximale ontwerpvrijheid met Imagine deurfolie |

Eenvoudige bediening

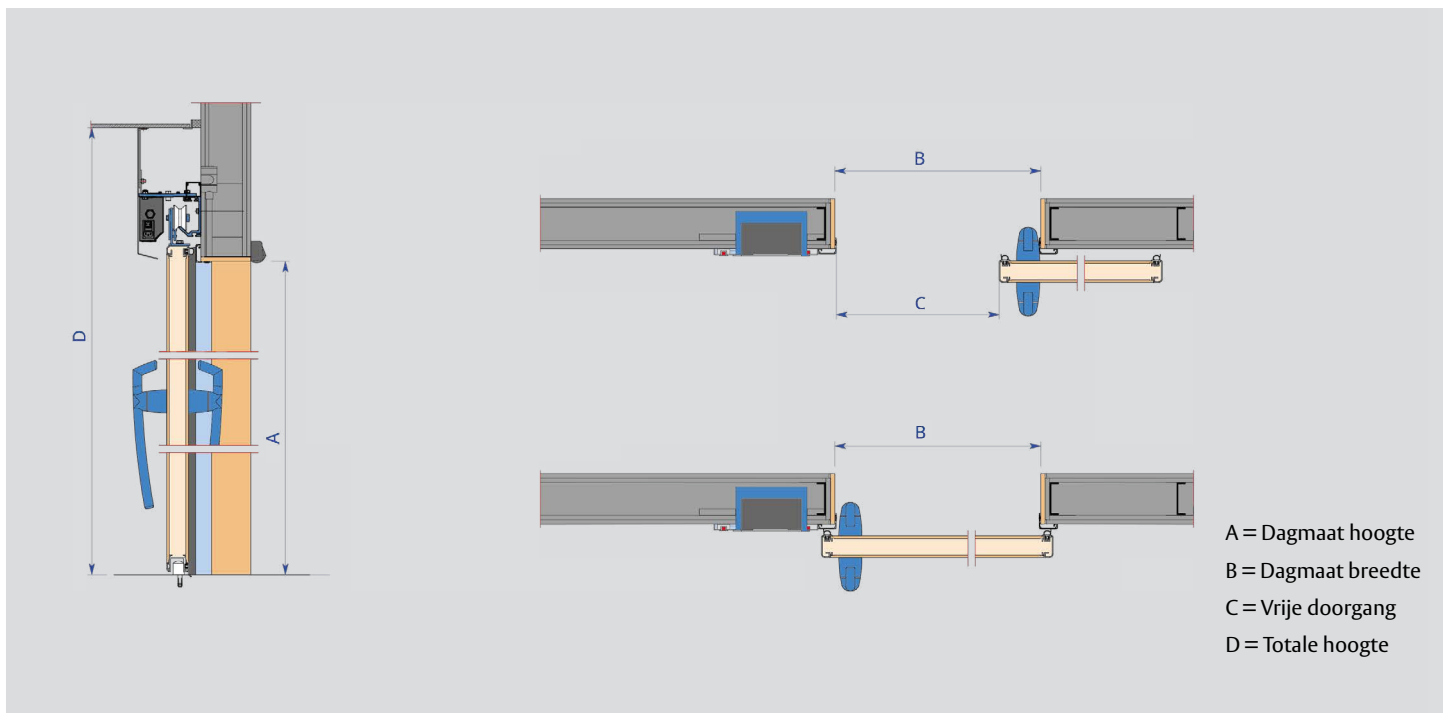
Het automatische deursysteem van Metaflex kan volledig op maat aangepast worden. Hoe zwaar of groot de deur ook is, door de flexibele opzet van de automaat en de software beweegt elke deur soepel en accuraat. De motor is vrijwel geruisloos, de automaat laat de deuren snel en stabiel openen en geremd sluiten.

De automatisering is standaard voorzien van personendoorgang en sluisfunctie met maximaal drie andere Metaflex schuifdeuren. De deuren kunnen eenvoudig gekoppeld worden aan gebouwbeheersystemen, brandmeldingssystemen dwaaldetectie, toegangsbeperkingsystemen, de OK-cockpit en deurlogsystemen.

Veiligheid

Het automatische deursysteem voldoet aan de hoogste machinerichtlijnen. In geval van nood stopt u de deur moeiteloos met de hand, ook op de hoogste snelheid en bij zeer zware deuren dankzij het ingebouwde DMS systeem. Daarnaast zijn de deuren beveiligd middels een actieve infrarood sensor boven de dagopening.

De deur kan eenvoudig bediend worden middels diverse schakelaars en/of een RVS binnen-buiten opener met hefboomprincipe.



Ontwerp

Het automatische deursysteem, bestaande uit een deurblad, kozijn, automatisering, geleiderail, afdekkap, bediening en beveiliging is zo ontwikkeld dat ophoping van stof wordt voorkomen en het systeem eenvoudig te reinigen is. De kap is schuin aflopend en het deurblad inclusief venster en led-signalisering liggen volledig vlak met de omranding.

De Intelligence kan worden afgestemd op de specifieke wensen van de klant. Het deurblad is 60 mm dik en wordt aan weerszijden afgewerkt met een hogedruk laminaat in een kleur naar keuze. Door middel van Imagine deurfolie kan iedere gewenste fotoprint op het deurblad worden aangebracht.

Indien nodig kan het systeem stralingswerend uitgevoerd worden tot maximaal 3 mm loodinleg. Het venster (800 x 400 mm) kan uitgevoerd worden met schakelbaar of geblindeerd glas.

Modellen

Metaflex Intelligence-R Enkele schuifdeur, rechts
Metaflex Intelligence-L Enkele schuifdeur, links

Maatvoeringen

Vrije doorgang = dagmaat

| | |
|-----------------|------------------|
| Dagmaat breedte | 1000-2000 mm |
| Dagmaat hoogte | 2100-2300 mm |
| Wanddikte | 100, 125, 150 mm |

Afwerkingen

Deurblad in HPL in Formica of Resopal collectie

Kozijn in blank geanodiseerd aluminium (RAL 9006)

Afdekkap in gecoat aluminium (RAL 9006 of RAL 9010) of RVS 304

Deze apparatuur moet worden geïnstalleerd en regelmatig worden geïnspecteerd, onderhouden en gerepareerd door getraind en geautoriseerd personeel. Voor een correct en veilig gebruik van de deurautomaat worden preventieve onderhoudsschema's sterk aanbevolen. Neem voor meer informatie over onze service contact op met uw ASSA ABLOY Entrance Systems vertegenwoordiger.