

Compacte roterende deur

ASSA ABLOY RD3

ASSA ABLOY RD4

ASSA ABLOY

ASSA ABLOY Entrance Systems

The global leader in
door opening solutions



ASSA ABLOY's 3- en 4-vleugelige compacte tourniquets RD3 en RD4 zorgen voor het behoud van een comfortabel binnenklimaat, terwijl tegelijkertijd de energiekosten worden verlaagd

Een duurzame entree

Met een roterende deur van ASSA ABLOY kost het verwarmen of koelen van uw gebouw minder energie. Zo bespaart u kosten en verlaagt u de CO₂-uitstoot. Regelmatig onderhoud, extra sensors en aanvullende producten zorgen voor nog meer besparingsmogelijkheden en een langere levensduur van de apparatuur.

Technische gegevens

Stroomvoorziening	230 V, 50 Hz, hoofdzekering 10 A, 100-120 V, 50/60 Hz, hoofdzekering 16 A
Stroomverbruik	200W / 30W in rust positie
Verlichting LED 5W	30W / 60W

Comfortabel, veilig en kostenbesparend

De RD-serie combineert alle voordelen voor het binnenklimaat die een tourniquet biedt met de veiligheid en beveiliging van een automatische deur, tegen een prijs die meer past bij die van handmatige tourniquets.

De ASSA ABLOY RD3 en ASSA ABLOY RD4 zijn in diverse diameters leverbaar. De deuren met een kleinere diameter in de RD-serie zijn vooral zeer geschikt voor voet gangersverkeer. De tourniquets met een grotere diameter zijn bovendien prima geschikt voor het laten passeren van personen met bagage, bijvoorbeeld bij de ingang van hotels.

Veiligheid heeft de hoogste prioriteit

De deur combineert veiligheid en gebruiksvriendelijkheid, waarbij de veiligheid de prioriteit heeft. Om verwondingen te voorkomen, zijn de kuipranden uitgerust met zachte veiligheidrubbers.

Standaard veiligheidsvoorzieningen

- Indien een persoon of obstakel in aanraking komt met het draaiende gedeelte, remt de deur af als de weerstand groter is dan de ingestelde waarde van de deur
- Indrukbare rubberen verticale veiligheidsstrips geplaatst op de aanslagzijde van de kuipwand
- Toerenbegrenzer
- Paniekbeslag (break-out) als optie



Frame



Slim met middenas



Slim zonder middenas

Ontwerp

De RD-serie kan worden geleverd in diverse uitvoeringen afhankelijk van de wens van de klant. Er zijn twee mogelijkheden voor de uitvoering van de kuipen en drie verschillende keuzemogelijkheden van roterende deurenstellen, elk met een andere uitstraling en afwerking. Afhankelijk van de gekozen opties kan een bepaalde mate van privacy worden bereikt. De ASSA ABLOY RD3 en ASSA ABLOY RD4 zijn leverbaar in verschillende afmetingen met een variabele binnenhoogte en kaphoogte, zodat de tourniquet in ieder gebouw past. Al onze tourniquets worden vervaardigd van door ASSA ABLOY ontworpen aluminium profielen die kunnen worden geanodiseerd, RAL-gemoffeld of uitgevoerd in roestvrij staal. Het aandrijfmechanisme is bevestigd boven het gelamineerde plafond. De as wordt gemonteerd op de vloer. Borstels zorgen voor een perfecte afdichting. De tourniquet is ontworpen om direct op de vlak afgewerkte vloer te worden gemonteerd waardoor een uitsparing overbodig is. Een grondring, hardstenen dorpel of (schoonloop)mat kan optioneel worden meegeleverd.

CDC besturingssysteem

Hoogwaardige elektronica:

- Lage gebruiks- en onderhoudskosten
- Optimale veiligheid
- Hoge betrouwbaarheid

Bij installatie:

- Automatische systeemcontrole.
- Snelle en veilige instelling van alle veiligheidsvelden en snelheden
- Korte installatietijd

Tijdens de werking:

- Met wachtwoord beveiligde programmaschakelaar
- Inloggen op afstand
- Zelfcontrolerende veiligheidssystemen
- Realtime tijd klok met jaarprogramma
- Automatische indicatie voor preventief onderhoud
- Prestatiemeeting
- Klimaatbeheersing
- Korte remweg

Bij service en onderhoud:

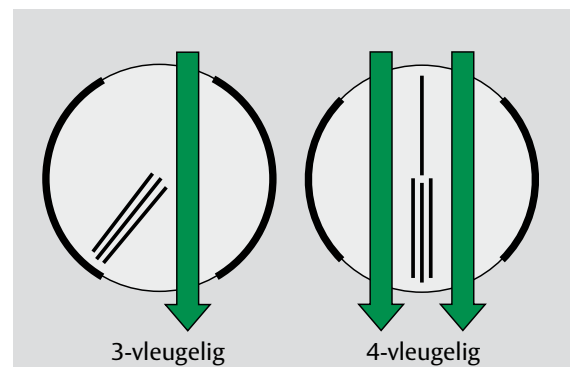
- Automatisch statusoverzicht van de laatste 600 gebeurtenissen/foutmeldingen
- Automatische diagnose
- Door modem bereikbaar voor ASSA ABLOY service
- Eenvoudige bediening door de programmaschakelaar of stan-daard computer
- Foutopsporing op afstand
- Minimale buitenwerking stelling

Toerenbegrenzer

De maximale fabrieksinstelling van de omwentelingssnelheid kan worden gewijzigd al naar gelang de gebruikerswensen. De deur kan handmatig niet sneller worden gedraaid dan de vooraf ingestelde waarde.

Vluchtweg

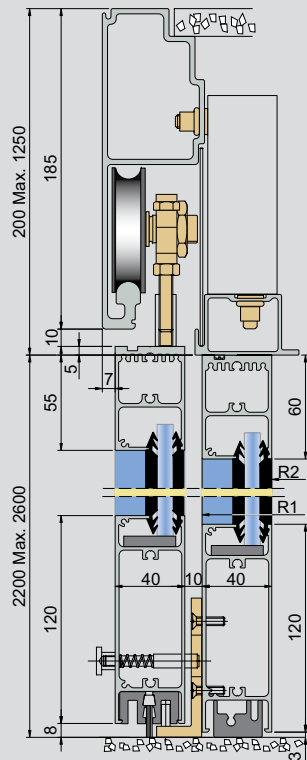
Indien het deurenstel wordt voorzien van paniekbeslag, break-out, kan een vluchtweg door de roterende deur worden verkregen. De elektromechanische vergrendeling kan worden gekoppeld met een brandmeldcentrale. Deze vergrendeling zorgt er ook voor dat het deurenstel alleen ontgrendelt indien een signaal wordt gegeven en niet door winddruk. Ook onder minder dramatische omstandigheden kan de break-outfunctie goed van pas komen, bijvoorbeeld indien er grote objecten door de entreedeur moeten worden vervoerd.



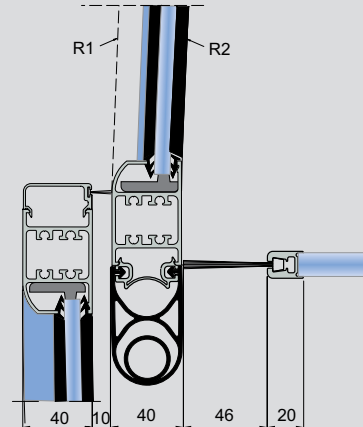
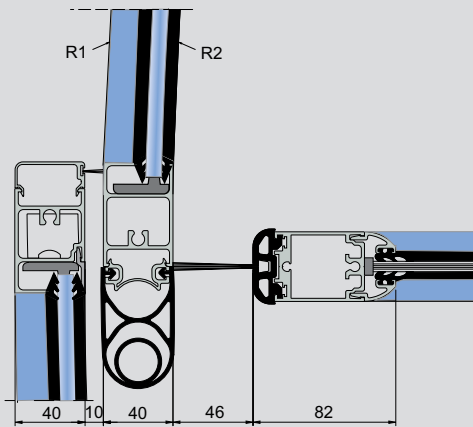
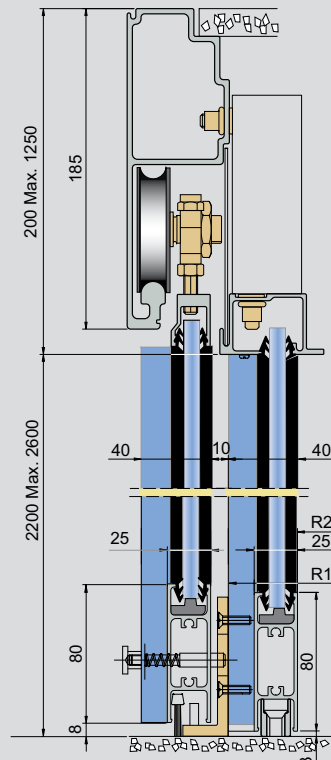
3-vleugelig

4-vleugelig

Frame met nachtdeuren



Slim met nachtdeuren



Combinatie van Frame en Slim

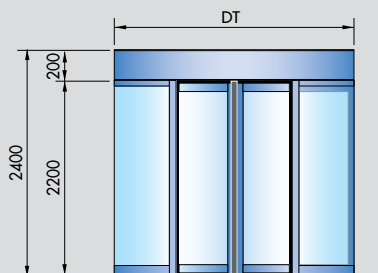
Functie

Programmaschakelaar:

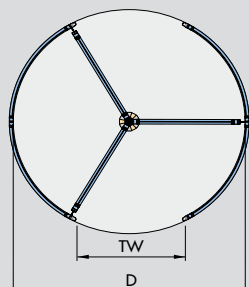
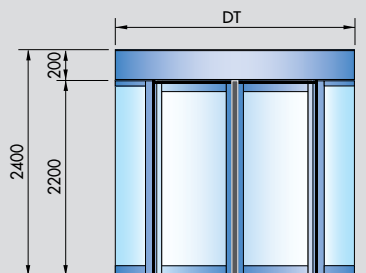
- Uit: de deur is afgesloten, indien een mechanische vergrendeling wordt toegepast.
- Automatische start: indien de deur vanuit stilstand wordt geactiveerd door een buiten- of binnenimpuls of door middel van Push & go, draait de deur een volledige ronde op normale snelheid en stopt bij een open compartiment.

- Continu draaien: de deur draait doorlopend op lage snelheid. Als de deur wordt geactiveerd door een binnen- of buitenimpuls, zal de deur naar normale snelheid gaan. Wanneer er zich geen personen meer aanbieden, zal de deur vervolgens weer op lage snelheid gaan draaien.
- Snelheidsinstelling: regelbaar van 1,5 tot 5 omwentelingen per minuut.
- Lage snelheid voor mindervalide personen: 1,5 omwentelingen per minuut.

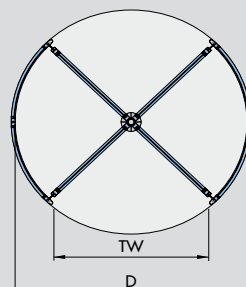
ASSA ABLOY RD3



ASSA ABLOY RD4



D	DT	TW
1800	1888	793
2100	2188	943
2400	2488	1093
2700	2788	1243
3000	3088	1393
3600	3688	1693



D	DT	TW
1800	1888	1191
2100	2188	1403
2400	2488	1615
2700	2788	1827
3000	3088	2039
3600	3688	2463

Standaard uitvoering

Automatische aandrijving
Ingebouwde elektronica-unit boven het plafond (binnenzijde entree)
Microprocessor gecontroleerd met plugin-module en LED-indicator
Toerenbegrenzer
Verticale veiligheidsstrips
Kuip (glas): 4 + 4, 8 mm gelaagd glas, Frame en Slim
Deurenstel (glas): 3 + 3, 6 mm gelaagd glas (Frame) 6 + 6, 12 mm gelaagd en gehard glas (Slim)
Andere glassoorten optioneel
Deuren vervaardigd van aluminium profielen
Plafond vervaardigd van wit gelamineerde panelen
Dak/stofdek vervaardigd van wit gelamineerde panelen
Noodstopknop

Accessoires en opties

ASSA ABLOY impulsgevers
Afwerking in standaard RAL-kleuren
Blank of brons geanodiseerd
RVS bekleding
Elektromechanisch slot
Nachtdeuren (handmatig of automatisch)
Mechanisch slot op nachtdeuren
Niet-standaard kaphoogte (200-1250 mm)
Niet-standaard interne doorloophoogte (2100-2600 mm)
Metalen sandwichpanelen of volledig gladde afwerking in plaats van glas
Programmavoorziening voor toegangscontrole
Modem voor afstandsbediening
Grondring of hardstenen ronde dorpel
Knop voor lage snelheid t.b.v. mindervalide personen
Diverse plafondmaterialen en -afwerkingen
Halogenen of PL-verlichting
Waterwerend dakmateriaal
Rotatierem
Vluchtwegsysteem, break-out
Middenbanden op deuren en/of kuipwand
Additionele veiligheidsinrichting op roterend deurenstel

Deze apparatuur moet worden geïnstalleerd en regelmatig worden geïnspecteerd, onderhouden en gerepareerd door getraind en geautoriseerd personeel. Voor een correct en veilig gebruik van de deurautomaat worden preventieve onderhoudsschema's sterk aanbevolen. Neem voor meer informatie over onze service contact op met uw ASSA ABLOY Entrance Systems-vertegenwoordiger!