



De schuifdeur ASSA ABLOY Curved biedt een indrukwekkende, elegante entree met niet alleen breedte en hoogte maar ook diepte.

#### Een imposante en functionele entree

De ASSA ABLOY CMD schuifdeur maakt het mogelijk de ingang driedimensionaal te ontwerpen, met behalve de normale breedte en hoogte ook de mogelijkheid een diepte-effect te creëren. Dit geeft de entree een elegant en decoratief aanzien, terwijl het bijzonder functioneel blijft.

De ASSA ABLOY CMD gebogen schuifdeur kan binnen de gestelde grenzen naar wens van de klant worden vervaardigd.

Een gebogen schuifdeur geeft veelal een bredere opening dan een vlakke schuifdeur en zorgt tegelijkertijd voor een indrukwekkende en uitnodigende entree.

Door het opvallende ontwerp en de compacte afmetingen kan de ASSA ABLOY CMD tot een onderdeel van het architectonische ontwerp worden gemaakt. Bij het ontwerp van de ASSA ABLOY CMD staat, zoals bij alle ASSA ABLOY-deuren, de veiligheid van de gebruiker voorop.

#### Technische gegevens

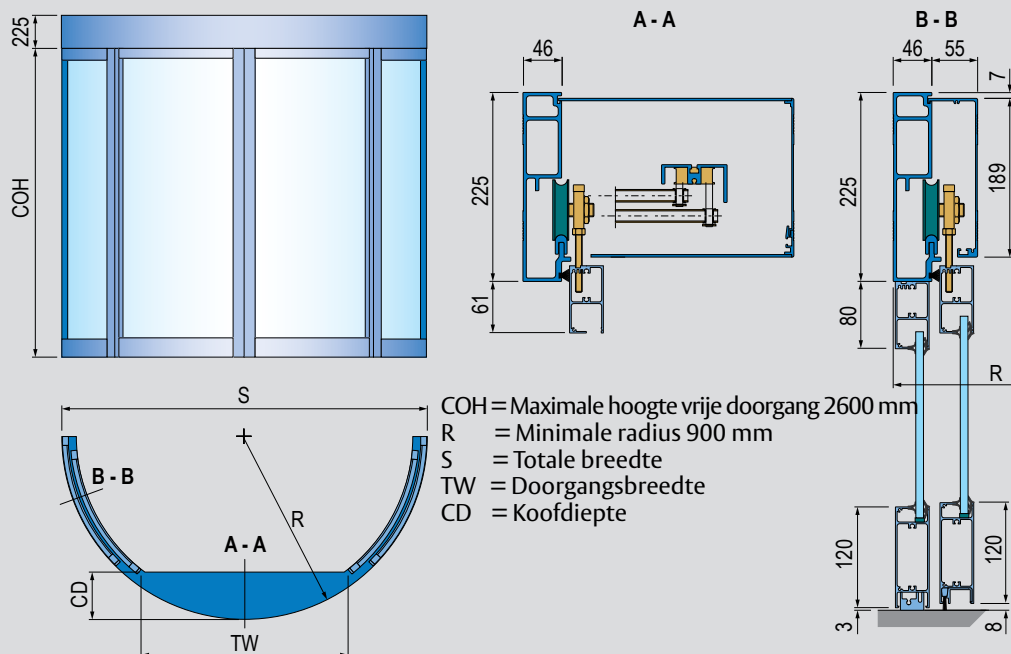
Voedingsspanning	120 V AC -10% tot 240 V AC +10%; 50/60 Hz
Stroomverbruik	maximaal 250 W
Open- en sluitsnelheid	individueel variabel tot ca. 1.4 m/sec
Opening and closing speed	variable up to 1.4 m/s
Openhoudtijd	variabel tussen 0 en 60 sec
Omgevingstemperatuur	-20°C tot +50°C
Deurvleugelgewicht	tot 100 kg/deurvleugel

#### Vluchtwegsysteem

Een ASSA ABLOY CMD kan worden gecombineerd met een noodaccu, die de deuren automatisch opent of sluit bij stroomuitval. Deze optie kan ook worden gekoppeld aan een brandalarm of rookmelder.

#### Zelfbewakend

De microprocessor in de automaat heeft een integraal zelfbewakende functie, waardoor iedere onderbreking of storing van de deurwerking wordt gesignaleerd. Als een inkomend signaal niet overeenkomt met de voorprogrammering, neemt de microprocessor automatisch de noodzakelijke maatregelen om een veilige werking te garanderen. De elektronica is in een plugin-unit samengebracht. De unit is geprogrammeerd voor automatische foutmelding en wordt, voor aflevering, onderworpen aan strenge kwaliteitstesten.



### Ontwerp

De motor, besturingseenheid, transmissie, of indien gewenst, noodaccu en elektrisch slot, zijn allen in een compacte aandrijfuniteit samengevoegd.

De aandrijfuniteit is in een montagebalk met geïntegreerde koof gebouwd. De motor en de transmissie brengen de deurvleugels met een getande riem in beweging. De deurvleugels kunnen in de hoogte, lengte en diepte worden veresteld. Kunststof loopwielen en een looprail van aluminium zorgen voor een buitengewoon geruisloze werking.

De ASSA ABLOY CMD is als deurautomaat en als compleet deursysteem met deurvleugels en vaste zijlichten leverbaar.

De ASSA ABLOY CMD wordt standaard geleverd met schuifdeuren die aan de binnenzijde van de cirkel schuiven, maar kan ook met aan de buitenkant schuivende deuren worden geleverd.

### Accessoires en opties

ASSA ABLOY impulsgevers

Programmaschakelaars

Elektronische noodopener of -sluiter

Noodknop

Drukknop voor handmatige bediening van de deur

Elektrisch slot

Mechanisch slot

Oppervlaktebehandeling:

- blank geanodiseerd
- brons geanodiseerd
- poeder coating (standaard RAL-kleuren)

Intern plafond

Stofdak

Waterbestendig dak

Halogeenspots

### Standaarduitvoering

Automaat inclusief gebogen rail

Afdekkooft, gebogen in aluminium profielen

Deurvleugels uitgevoerd in aluminium profielen

Zijlichten uitgevoerd in aluminium profielen

Glas: 4+4 mm blank gelaagd andere glassoorten leverbaar op aanvraag

Verticaal en evenwijdig boven de entree geplaatste veiligheidssensor voor aanwezigheidssignalering

Deze apparatuur moet worden geïnstalleerd en regelmatig worden geïnspecteerd, onderhouden en gerepareerd door getraind en geautoriseerd personeel. Voor een correct en veilig gebruik van de deurautomaat worden preventieve onderhoudsschema's sterk aanbevolen. Neem voor meer informatie over onze service contact op met uw ASSA ABLOY Entrance Systems-vertegenwoordiger!