



De aantrekkelijk slanke en stille ASSA ABLOY SW150 draaideuraandrijving is de ideale keuze voor binnen toegangen waar een sluitveer geen vereiste is.

### Energie-efficiëntie

De innovatieve elektronica in de ASSA ABLOY SW150 zorgen voor een minimaal energieverbruik en optimale deur prestaties. Door het ontbreken van een sluitveer is het energieverbruik in de open stand bijna nihil. Automatische deursystemen van ASSA ABLOY zijn van nature duurzaam en altijd gebruiksvriendelijk, omdat zij alleen opengaan als iemand moet passeren. Dit voorkomt onnodige luchtindringing en biedt een goede scheiding van klimaatzones.

### Veiligheid

De ASSA ABLOY SW150 kan door iedereen veilig worden gebruikt, ongeacht de leeftijd en de lichamelijke conditie. Bij obstructie door een persoon of voorwerp zorgt de obstructiecontrole ervoor dat de deur onmiddellijk stopt en open gaat. Bovendien is ASSA ABLOY SW150 draaideuraandrijving volledig compatibel met de Europese standaarden.

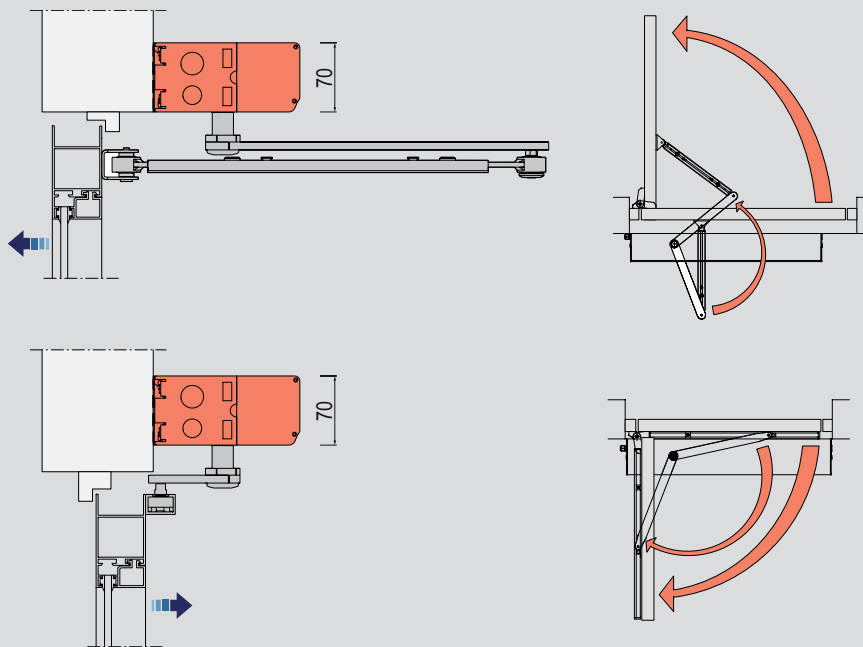
### Technische specificaties

Stroomvoorziening	100-240 VAC +10/-15%, 50/60 Hz, zekering max 10 A (gebouwinstallatie)
Stroomverbruik	Max. 300 W
Noodspanning	24 V DC, max. 700 mA
Bewaakte noodstroomvoorziening	24 VDC
Elektromechanische vergrendelingsaansluiting	12 VDC max. 1200 mA of 24 VDC max. 600 mA
Omgevingstemperatuur	-20 °C tot +45 °C
Relatieve vochtigheid (niet-condenserend)	95%
Aanbevolen max. deurgewicht en -breedte Traagheid $J = \text{deurgewicht} \times (\text{deurbreedte})^2/3$ PUSH = 70 kgm <sup>2</sup> , PULL = 40 kgm <sup>2</sup>	
Beschermingsklasse: IP20 - intern en extern te monteren met geschikte bescherming tegen weersinvloeden	
De ASSA ABLOY SW150 voldoet aan	
- EN 16005	
- EN 60335-2-103	
- IEC 60335-1	
- IEC 60335-2-103	

### Gebruiksgemak

Een entree die is voorzien van een ASSA ABLOY SW150-aandrijving is altijd beschikbaar dankzij de reservebatterij. De ASSA ABLOY SW150 bewaakt ook de werking en de lading van de batterij en geeft een elektronisch signaal als deze niet goed werkt en vervangen moet worden.

De aandrijving is uiterst betrouwbaar omdat hij niet gevoelig is voor druk tijdens het openen en/of sluiten. Ter verhoging van de veiligheid en voor een snelle evacuatie kan de ASSA ABLOY SW150 eenvoudig handmatig worden geopend, ondanks de hoge sluitkracht, dankzij een sensor die opening met minimale handkracht mogelijk maakt.



### Beveiliging

De slimme vergrendelingsfuncties van de ASSA ABLOY SW150 zijn ontwikkeld met het oog op uw gemoedsrust. Dubbele deuren zijn bijvoorbeeld uiterst nauwkeurig op elkaar afgestemd om storingen te voorkomen en de veiligheid te vergroten. De ASSA ABLOY SW150-aandrijving merkt ook wanneer de deur niet volledig gesloten is en opent en sluit de deur dan opnieuw, zelfs bij hoge drukverschillen.

### Esthetiek

De 70 mm dunne ASSA ABLOY SW150 draaideur vergt minimale ruimte en levert maximale prestaties. Bovendien werkt het deursysteem indrukwekkend stil ondanks zijn verbazingwekkende vermogen om zware deuren te bedienen.

De ASSA ABLOY SW150 kan achteraf worden gemonteerd op bestaande deuren, zodat het oorspronkelijke design en de uitstraling van de omgeving intact blijven.

### Standaarduitrusting

Koof - Blank geanodiseerd aluminium, andere kleuren optioneel

Afmetingen

- Lengte 840 mm
- Hoogte 70 mm
- Diepte 148 mm

Besturingseenheid CU-300 - met de mogelijkheid om handmatige en automatische activeringseenheden en programmaschakelaar aan te sluiten

### Accessoires en opties

Programmakeuzeschakelaars

Uitbreidingseenheid EXU-SI – Wordt gebruikt als er extra functies nodig zijn, bijv. elektromechanische vergrendeling, programmaschakelaar, noodaccu, functie Kill voor openen/sluiten, sleutelopening en buitenimpuls

Uitbreidingseenheid EXU-SA – Met invoer voor zowel bewaakte als onbewaakte op de deur gemonteerde sensors, die voor aanwezigheidsimpuls en/of aanwezigheidsdetectie kunnen zorgen. Relaisuitvoer voor foutaanduiding of deurindicatie is ook geïntegreerd

Synchronisatiekabel – Wordt gebruikt op dubbele deuren om de volgorde van openen en sluiten te bepalen

Functies voor bescherming van de vingers

Handmatige en automatische activeringseenheden

Noodstroomvoorziening

Impuls- en aanwezigheidsdetectoren

Armsystemen PUSH en PULL

Deze apparatuur moet worden geïnstalleerd en regelmatig worden geïnspecteerd, onderhouden en gerepareerd door getraind en geautoriseerd personeel. Voor een correct en veilig gebruik van de deurautomaat worden preventieve onderhoudsschema's sterk aanbevolen. Neem voor meer informatie over onze service contact op met uw ASSA ABLOY Entrance Systems-vertegenwoordiger!