



De ASSA ABLOY SW300 draaideurautomaat is de perfecte keuze als betrouwbare prestaties en onovertroffen kwaliteit alsook een aantrekkelijke, slanke vormgeving van groot belang zijn.

Energie-efficiëntie

Automatische deursystemen van ASSA ABLOY zijn van nature duurzaam en altijd gebruiksvriendelijk, omdat zij alleen opengaan als iemand moet passeren. Dit voorkomt onnodige luchtindringing en biedt een goede scheiding van klimaatzones. De innovatieve elektronica in de ASSA ABLOY SW300 zorgt voor een laag energieverbruik en optimale deurprestaties.

Veiligheid

De ASSA ABLOY SW300 kan door iedereen veilig worden gebruikt, ongeacht de leeftijd en de lichamelijke conditie. Bij obstructie door een persoon of voorwerp zorgt de obstructiecontrole ervoor dat de deur onmiddellijk stopt en open gaat. Bovendien voldoet de ASSA ABLOY SW300 draaideurautomaat volledig aan de Europese normen en aan de brandvoorschriften, waardoor hij ideaal is voor veiligheidszones en rook- en brandveilige zones.

Technische specificaties

Stroomvoorziening	100-240 VAC +10/-15%, 50/60 Hz, zekering max 10 A (gebouwinstallatie)
Stroomverbruik	Max. 300 W
Noodspanning	24 V DC, max. 700 mA
Bewaakte noodstroomvoorziening	24 VDC
Elektromechanische vergrendelingsaansluiting	12 VDC max. 1200 mA of 24 VDC max. 600 mA
Omgevingstemperatuur	-20 °C tot +45 °C
Relatieve vochtigheid (niet-condenserend)	95%
Aanbevolen max. deurgewicht en -breedte Traagheid J = deurgewicht x (deurbreedte) ² /3 PUSH = 140 kgm ² , PULL = 80 kgm ²	
Beschermingsklasse IP20 - intern en extern te monteren met geschikte bescherming tegen weersinvloeden	

De ASSA ABLOY SW300 voldoet aan

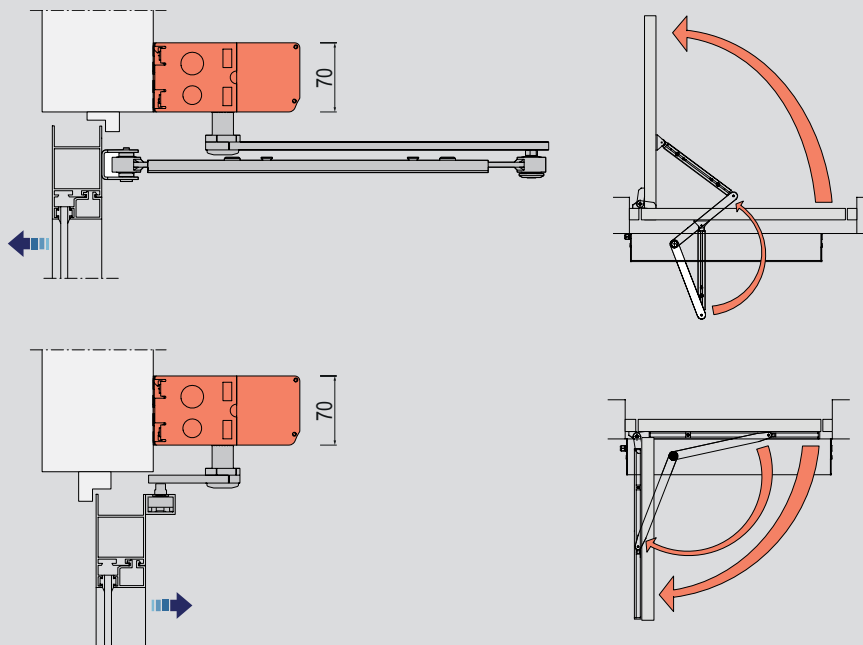
- EN 16005
- EN 60335-2-103
- IEC 60335-1
- IEC 60335-2-103
- EN 1634-1
- EN 1158 (Push 4-7, Pull 4-6)
- DIN 18263-4 (Push 4-7, Pull 4-6)
- EN 1154 (Push 4-7, Pull 4-6)
- EN 1155 (Push 4-7, Pull 4-6)

Gebruiksgemak

Een entree die is voorzien van een ASSA ABLOY SW300 -aandrijving is altijd beschikbaar dankzij de reservebatterij. De ASSA ABLOY SW300 bewaakt ook de werking en de lading van de batterij en geeft een elektronisch signaal als deze niet goed werkt en vervangen moet worden.

De aandrijving is uiterst betrouwbaar onder alle weersomstandigheden omdat hij niet gevoelig is voor druk en windbelasting tijdens het openen en/of sluiten. Ter verhoging van de veiligheid en voor een snelle evacuatie kan de ASSA ABLOY SW300 eenvoudig handmatig worden geopend, ondanks de hoge sluitkracht, dankzij een sensor die opening met minimale handkracht mogelijk maakt.

Naast de standaard uitvoering, is er een dubbelwerkend (DA) functie met mogelijkheid tot handmatig openen in beide richtingen met automatische herstel.



Beveiliging

De slimme vergrendelingsfuncties van de ASSA ABLOY SW300 zijn ontwikkeld met het oog op uw gemoedsrust. Dubbele deuren zijn bijvoorbeeld uiterst nauwkeurig op elkaar afgestemd om storingen te voorkomen en de veiligheid te vergroten. De ASSA ABLOY SW300-aandrijving merkt ook wanneer de deur niet volledig gesloten is en opent en sluit de deur dan opnieuw, zelfs bij een hoge windbelasting en drukverschillen.

Esthetiek

De 70 mm dunne ASSA ABLOY SW300 draaideur vergt minimale ruimte en levert maximale prestaties. Bovendien produceert het deursysteem uitzonderlijk weinig geluid, ondanks het feit dat hij kan worden gebruikt voor deuren tot wel 250 kg. De ASSA ABLOY SW300 kan achteraf worden gemonteerd op bestaande deuren, zodat het oorspronkelijke design en de uitstraling van de omgeving intact blijven.

Standaarduitrusting

Koof - Blank geanodiseerd aluminium, andere kleuren optioneel

Afmetingen

- Lengte 840 mm
- Hoogte 70 mm
- Diepte 148 mm

Besturingseenheid CU-300 met EXU-SI en EXU-SA inbegrepen - met de mogelijkheid om handmatige en automatische activeringseenheden, eindschakelaars, el. sloten, aanwezigheidsensoren, batterij, brandmelder, open / sluiten etc. aan te sluiten

'Push and go'

Power Assist

Accessoires en opties

Programmakeuzeschakelaars

Synchronisatiekabel - Wordt gebruikt op dubbele deuren om de volgorde van openen en sluiten te bepalen

Noodstroomvoorziening

Coördinatie-eenheid

Handmatige en automatische activeringseenheden

Impuls- en aanwezigheidsdetectoren

Brandveiligheidspakket

Armsystemen PUSH en PULL

Functies voor bescherming van de vingers

Dubbelwerkend

Deze apparatuur moet worden geïnstalleerd en regelmatig worden geïnspecteerd, onderhouden en gerepareerd door getraind en geautoriseerd personeel. Voor een correct en veilig gebruik van de deurautomaat worden preventieve onderhoudsschema's sterk aanbevolen. Neem voor meer informatie over onze service contact op met uw ASSA ABLOY Entrance Systems-vertegenwoordiger!