

# Automatisch draaideursysteem

## ASSA ABLOY Balance

ASSA ABLOY

ASSA ABLOY Entrance Systems

The global leader in  
door opening solutions



ASSA ABLOY Balance werkt zeer goed in omgevingen waar veel wind staat. In dit systeem worden de voordelen van draai- en schuifdeuren gecombineerd. Een perfecte oplossing voor smalle doorgangen of in gangen

### Perfect voor nauwe doorgangen

Het automatische balansdeursysteem van Besam combineert de voordelen van een conventionele draai- en schuifdeur. Wanneer de ruimte beperkt is voor draaiende deurvleugels is de ASSA ABLOY Balance de perfecte keuze.

### Technische gegevens

Voedingsspanning	100-240 V AC +10/-15%, 50/60 Hz
Omgevingstemperatuur	-20°C tot +45°C
Beschermingsklasse	IP20 - intern en extern te monteeren met geschikte bescherming tegen weersinvloeden
Voldoen aan	EN 16005

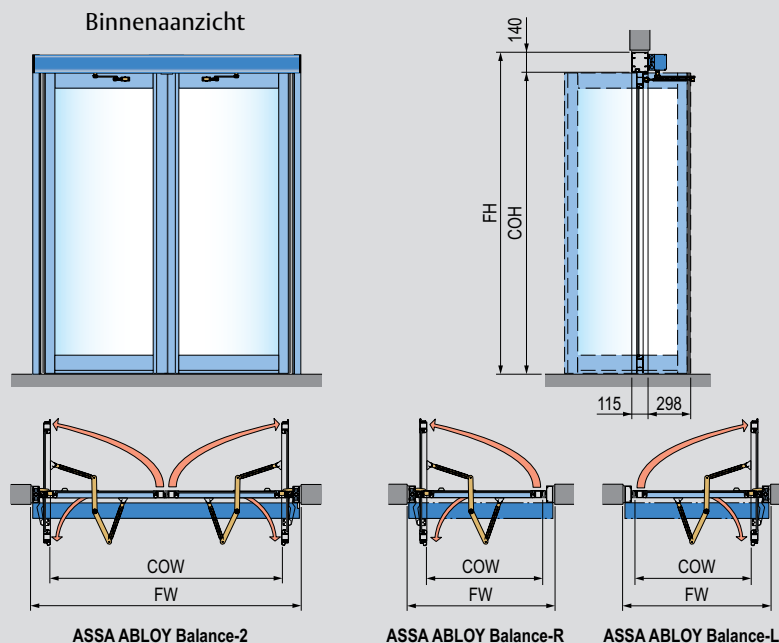
### Uitgebalanceerd

ASSA ABLOY Balance is minder gevoelig voor harde wind, tocht en drukverschillen. De deur is, ondanks de zijwaartse druk, altijd perfect uitgebalanceerd en daarom is het zelfs onder barre omstandigheden eenvoudig te openen.

### Ingebouwde veiligheid, betrouwbaarheid en besparing

De balansdeur hangt, zonder geleiding in een vloerrails, volledig in zijn frame. Hierdoor is het systeem veilig en functioneel en daarnaast ook kostenbesparend bij installatie en onderhoud.

De ASSA ABLOY Balance voldoet aan de internationale veiligheidsnorm EN 16005. Het kan echter niet worden toegepast op plaatsen waar de meerderheid van de gebruikers ouderen of kinderen zijn, omdat het niet mogelijk is om op de deur gemonteerde sensoren toe te passen.



### Ontwerp

Het balansdeursysteem van Besam wordt altijd op maat gemaakt, naar de specifieke wensen van elke afzonderlijke klant, en heeft een stabiele en functionele constructie. Het systeem wordt geleverd in prefab onderdelen, zodat het ASSA ABLOY Balance-systeem eenvoudig en goed kan worden geïnstalleerd. Het deursysteem wordt compleet geleverd met kozijn, beglaasde deur(en) en automaten met het armsysteem PUSH.

### Compact maar stevig

Het systeem ASSA ABLOY Balance wordt ofwel uitgerust met de draaideuropener SW100 of met het nog krachtigere model SW200. De deuropeners zijn berekend op zware omstandigheden. Stevige windstoten of drukke verkeersstromen zijn geen enkel probleem.

### Modellen

**ASSA ABLOY Balance-L** linksdraaiende deur; een complete unit bestaande uit een kozijnsysteem, een afdekkooft en een deurvleugel

**ASSA ABLOY Balance-R** als de ASSA ABLOY Balance-L, maar met een rechtsdraaiende deur

**ASSA ABLOY Balance-2** dubbele deuren; een complete unit bestaande uit een kozijnsysteem, een afdekkap en deurvleugels

### Standaardapparatuur

Kozijn met buitenmaten van 45x114 mm uitgevoerd in blank geanodiseerd aluminium

Deurvleugels met 6 of 8mm gelaagd glas, uitgevoerd in blank geanodiseerd aluminium, dikte 48 mm

Vingerbescherming door middel van rubberen strips

ASSA ABLOY SW100 or ASSA ABLOY SW200  
Draaideurautomaat

### Afmetingen

Type	FW min	FW max	FH min	FH max
ASSA ABLOY Balance-L	852	1190	2090	2740
ASSA ABLOY Balance-R	852	1190	2090	2740
ASSA ABLOY Balance-2	1482	2240	2090	2740

Vrije doorgangsbreedte (COW) =  
FW-190 (ASSA ABLOY Balance-L/R) en  
FW-250 (ASSA ABLOY Balance-2)

Alle afmetingen in mm

### Accessoires en opties

Andere verfafwerking optioneel

Impulsgevers van ASSA ABLOY

Programmaschakelaars

Geïsoleerdglas, dikte 22 mm

Haakslot in de deurvleugels

Elektrisch slot

Espagnoletslot

Ingebouwd haakslot

Middenbanden op de deurvleugel(s) (70 or 150mm)

Verhoogde bovendorpel 175 mm

Verhoogde onderdorpel 201 mm

Deze apparatuur moet worden geïnstalleerd en regelmatig worden geïnspecteerd, onderhouden en gerepareerd door getraind en geautoriseerd personeel. Voor een correct en veilig gebruik van de deurautomaat worden preventieve onderhoudsschema's sterk aanbevolen. Neem voor meer informatie over onze service contact op met uw ASSA ABLOY Entrance Systems-vertegenwoordiger!