

Dock leveller

ASSA ABLOY DL6030C

ASSA ABLOY

ASSA ABLOY Entrance Systems

The global leader in
door opening solutions



Dock leveller met telescopische lip voor zowel vrachtwagens als bestelbusjes

Dankzij het elektro-hydraulische ASSA ABLOY DL6030C Combidock speelt de perronhoogte geen rol meer, en daardoor zijn de bouwkosten lager. Het verdient aanbeveling om in ieder laadgebied minstens één ASSA ABLOY DL6030C Combidock te installeren, zodat voertuigen van alle afmetingen efficiënt kunnen worden afgehandeld.

De telescopische lip wordt geleverd in een stabiele aluminiumlegering en is uiterst plat, waardoor de overgang tussen de leveller en de vrachtwagenvloer soepel verloopt. Dit biedt zowel ergonomische als economische voordelen door minder slijtage aan pallet trucks.

Voertuigen gaan omhoog en omlaag tijdens het laden en lossen. Een speciaal beveiligingssysteem zorgt ervoor dat de leveller automatisch de verticale bewegingen van de vrachtwagenvloer volgt. Mocht de vrachtwagenvloer in horizontale richting bewegen, zorgt hetzelfde systeem ervoor dat de lip op de vrachtwagenvloer blijft rusten en daarmee voor een veilige en soepele overgang.

Vrachtwagen of bestelbusje - gebruik de keuzeschakelaar

Stel de keuzeschakelaar in op de juiste stand voor het opstarten van het betreffende automatiseringsprogramma. In de stand "Kleine vrachtwagens" worden de buitenste lipsegmenten ingetrokken waardoor de breedte 1000 mm wordt verkleind. Gelijktijdig wordt de neerwaartse kracht van het levellerplatform met een hydraulische eenheid verkleind. Gebruik de keuzeschakelaar om terug te keren naar de standaard vrachtwageninstelling.

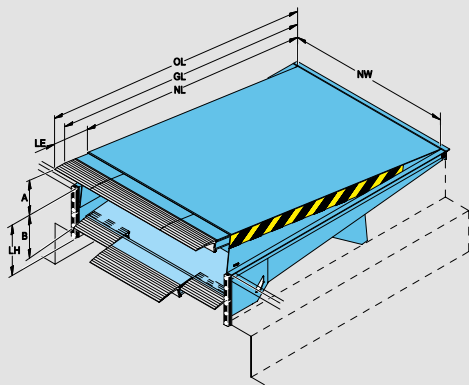
De ASSA ABLOY 950-serie - het intelligente, alles-in-één, dockbedieningssysteem

Met het innovatieve en unieke ASSA ABLOY 950 dockbedieningssysteem kunt u uw dock leveller, dock shelter en deur vanaf één en dezelfde bedieningskast bedienen. Met slechts een klein aantal zelfverklarende knoppen is de bediening eenvoudig, en wordt tegemoet gekomen aan de eisen van de moderne logistiek. Meerdere besturingen of ingewikkelde bedradingen behoren tot het verleden.

Technische gegevens

Nominale lengte	3000, 3500, 4000 mm
Nominale breedte	2000 mm
Belasting	vrachtwagens 60 kN (6 ton) bestelbusjes 20 kN (2 ton)
Verticaal werkbereik	
Bereik boven laadperron	tot 590 mm
Bereik onder laadperron	tot 650 mm
Dikte platformtraanplaat	8/10 mm
Max. puntbelasting levellerplatform	6,5 N / mm ² (8 mm traanplaat)
Lipmateriaal & lengte	aluminium, 500 mm
Beschermingsklasse bedieningseenheid	IP 54
Nominale spanning	400V 3-phase
Nominaal motorvermogen	1,5 kW
Bedieningseenheid	standaard vrachtwagen- / bestelbusje-stand Automatische impulsknop. Optioneel met deuraandrijving
Europese norm	EN 1398 Laadbruggen

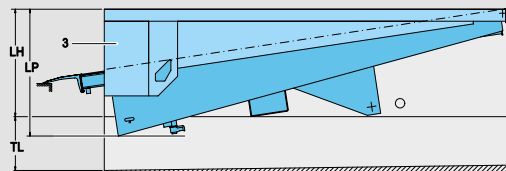
Afmetingen



NL	Nominale lengte
OL	Totale lengte (NL + 500 mm)
GL	Hellingslengte (NL + 360 mm)
NW	Nominale breedte (= 2000 mm)
LE	Levellerverlenging
LH	Levellelhoogte
A	Werkbereik boven perronniveau
B	Werkbereik onder perronniveau
PD	Putdiepte

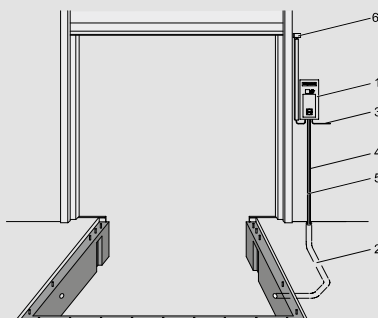
Afmetingen		Verticaal werkbereik		
NL	LH	A	B - binnen LH*	B - tot aan LP
3000	800	450	375	550
3500	900	560	360	650
4000	930	590	390	650

*bij gebruik van laadklep



LP	Laagste positie
TL	Laadklepzone
3	Levellerafmeting

Elektrische voorbereidingen



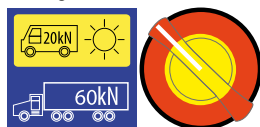
1	Bedieningseenheid (maakt deel uit van de installatie)
2	Mantelbuis voor bekabeling interne diameter 50, hoeken <45° (door derden)
3	Stroomvoorziening: 3 / N / PE AC 50 Hz 230 / 400V Netzekering: D0 10 A gL Motorvermogen: 1,5 kW
4	Bedieningskabel: 18 x 0,75 mm ²
5	Stroomaansluiting 230V: 4 x 1,5 mm ²
6	Optionele veiligheidsschakelaar op de sectionale deur waarmee de leveller kan worden uitgeschakeld als de deur gesloten is*

*Niet standaard

Bediening functies voor combidock levellers 950



Beladingsmodus 20kN



Beladingsmodus 60 kN



Standaard verkrijgbare kleuren

	Rood RAL 3002		Groen RAL 6005
	Blauw RAL 5010		Gitzwart RAL 9005