

Dock leveller

ASSA ABLOY DL6010SM

ASSA ABLOY

ASSA ABLOY Entrance Systems

The global leader in
door opening solutions



Voordelige, handmatig bediende dock leveller

Het ASSA ABLOY DL6010SM Minidock is een handmatig bediende dock leveller, speciaal ontwikkeld voor gestandaardiseerde wagenparken met dezelfde laadvloerhoogte.

Het ASSA ABLOY DL6010SM Minidock is ontwikkeld als een gebruiksvriendelijke en voordelige oplossing voor gestandaardiseerde voertuigen met dezelfde laadvloerhoogte.

Het ASSA ABLOY DL6010SM Minidock is uitgerust met een gasveer, waardoor het eenvoudig door één persoon kan worden bediend. Het platform kan eenvoudig worden opgetild en gedraaid. Het ASSA ABLOY DL6010SM Minidock voldoet ook aan de eisen van de meeste laadhandelingen en aan alle ergonomische eisen.

Reageert op bewegingen van vrachtwagenlaadvloer

Het ASSA ABLOY DL6010SM Minidock is enigszins vrij zwevend, waardoor het platform zich aanpast aan de verticale bewegingen van de vrachtwagenvloer tijdens het laden en lossen.

De lip biedt een soepele overgang

De lip van het Minidock is gemaakt van staal. De lip is uiterst plat en de aansluiting op de perronrand is hobbelvrij, waardoor een soepele overgang plaatsvindt tussen het pand en de vrachtwagenlaadvloer.

Complete laad- en losoplossing van ASSA ABLOY

Het ASSA ABLOY DL6010SM Minidock kan worden aangevuld met een dock shelter, zodat u kunt profiteren van de voordelen van een compleet laad- en lossysteem. Een dergelijke oplossing verbetert het laad/los-proces en daarmee ook de werkomstandigheden.

Technische gegevens

Hendel voor handmatige bediening, ondersteund door een gasveer

| | |
|------------------|--------------------------------|
| Nominale lengte | 700 mm |
| Nominale breedte | 1250, 2000, 2200 mm |
| Belasting | 40 kN (4 ton) 60 kN (6 ton) |

Verticaal werkbereik

| | |
|-------------------------|------------|
| Bereik boven laadperron | tot 100 mm |
| Bereik onder laadperron | tot 100 mm |

Dikte platformtraanplaat 4/6 mm

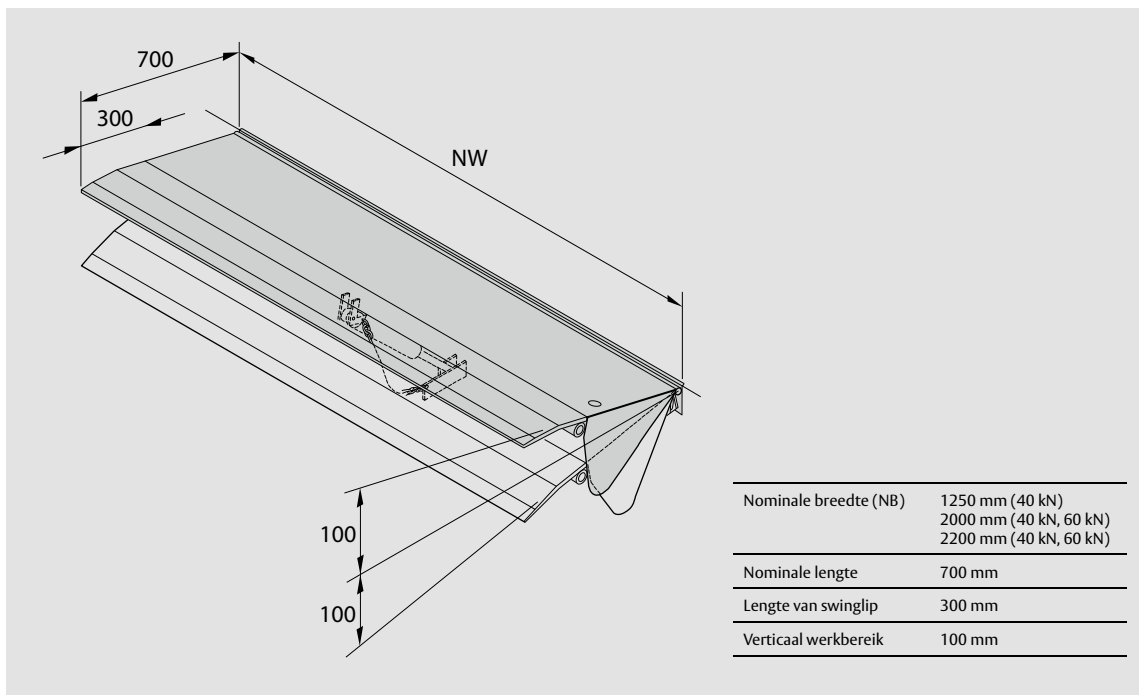
Lipmateriaal staal

Installatiewijze perron, put

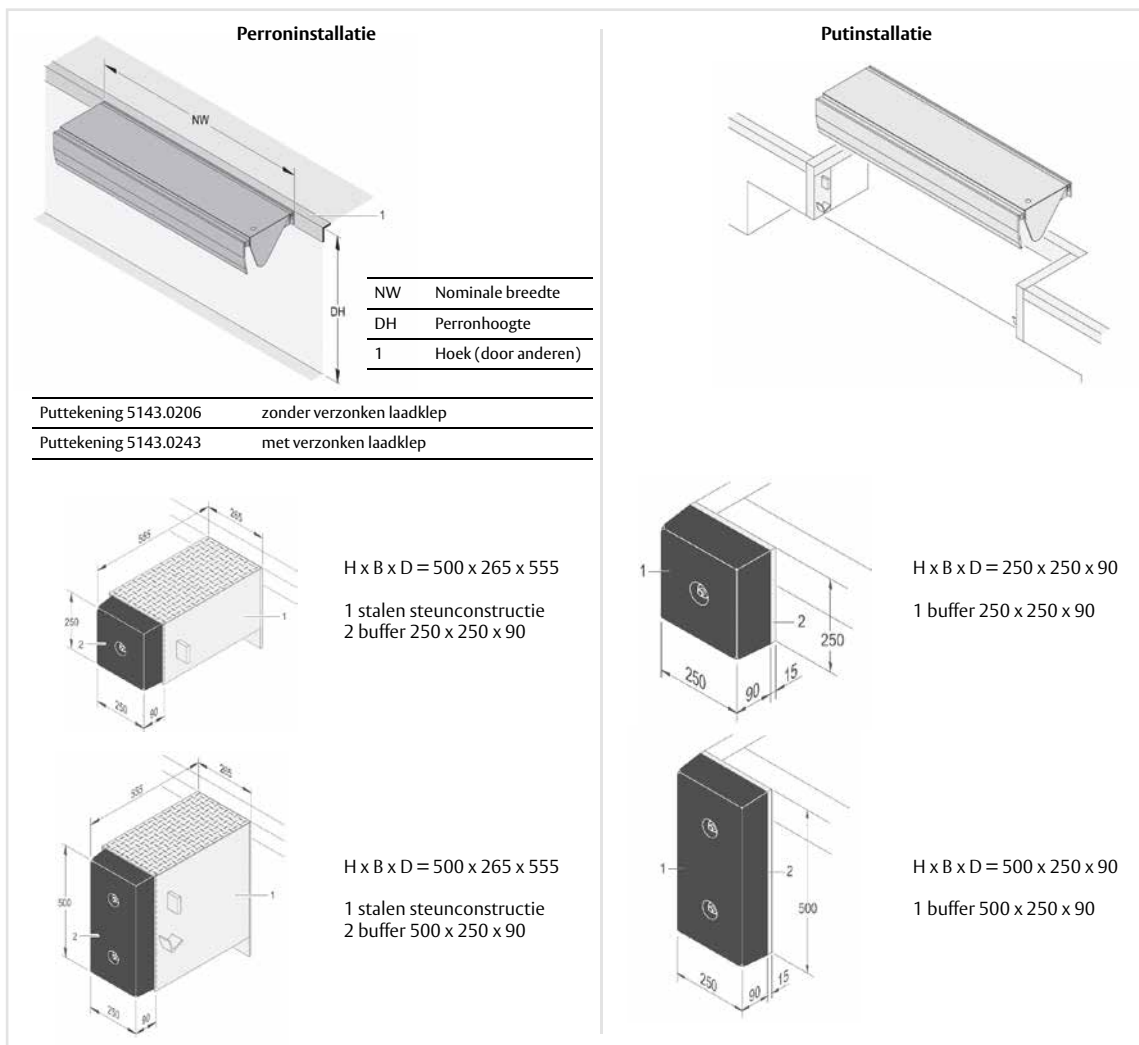
Rubberen buffers RB 250x250x90
RB 500x250x90

Europese norm EN 1398 Laadbruggen

Afmetingen



Installatie versies / buffer opties



Standaard verkrijgbare kleuren

