

Productdatablad

Dockshelter

ASSA ABLOY DS6060P

ASSA ABLOY

ASSA ABLOY Entrance Systems

The global leader in
door opening solutions



Copyright en disclaimer

Hoewel de inhoud van deze publicatie met de grootst mogelijke zorg is samengesteld, aanvaardt ASSA ABLOY Entrance Systems geen enkele aansprakelijkheid voor enige schade die voortkomt uit fouten of onvolledigheden in deze publicatie. We behouden ons ook het recht voor om benodigde technische wijzigingen/vervangingen door te voeren zonder voorafgaande mededeling.

Aan de inhoud van dit document kunnen geen rechten worden ontleend.

Kleurinformatie: Er kunnen kleurverschillen optreden als gevolg van verschillende druk- en publicatiemethodes.

Geen enkel onderdeel van deze publicatie mag worden gekopieerd of openbaar worden gemaakt door middel van scannen, afdrukken, fotokopiëren of enig ander proces zonder voorafgaande schriftelijke toestemming van ASSA ABLOY Entrance Systems.

Copyright © ASSA ABLOY Entrance Systems AB 2006-2017.

Alle rechten voorbehouden.

ASSA ABLOY, Besam, Crawford, Albany en Megadoor als woordmerk en logo zijn handelsmerken van de ASSA ABLOY Group

Technische gegevens

Kenmerken

Afmetingen - nominale hoogte	3200, 3400, 3600, 3800, 4000, 4200, 4400, 4600 mm
Afmetingen - nominale breedte	3200, 3250, 3400, 3450, 3500 mm
Afmetingen - topflap	1000, 1200, 1500 mm
Afmetingen - zijflap	600, 700 mm
Afmetingen - nominale diepte	600, 900 mm
Flappenkleur	zwart
Wielgeleiders	wit, geel
Wandbevestigingen	beton, sandwich, lichtbeton, Laadhuis, holle wand systeem, geïsoleerd paneel

Prestaties

Materiaal boven- en zijflappen:	dubbellaags hoogwaardig polyester coating aan beide zijden
Voor- en achterframe	geëxtrudeerde aluminium profielen

Boven- en zijflappen

Een dubbele laag hoogwaardig polyester:

Dikte:	3.0 mm.
Coating:	Voor- en achterkant
Gewicht:	Ong. 3400g/m ²
Ontvlambaarheid:	DIN 75200
Treksterkte:	DIN 53354 <ul style="list-style-type: none">longitudinale treksterkte: ong. 7000 N/5cmtransversale treksterkte: ong. 5000 N/5cm
Scheurrek:	DIN 53363 <ul style="list-style-type: none">longitudinale treksterkte: ong. 750 Ntransversale treksterkte: ong. 900 N

Boven en zijflappen

Een laag hoogwaardig polyester:

Dikte:	0,5 mm
Coating:	Voor- en achterkant
Totaal gewicht:	Ong. 680 g/m ²
Ontvlambaarheid:	DIN 75200
Treksterkte:	DIN 53354 <ul style="list-style-type: none">Longitudinale treksterkte: ong. 2.700 N/5cmTransversale treksterkte: ong. 2.300 N/5cm
Scheurrek:	DIN 53363 <ul style="list-style-type: none">Longitudinale treksterkte: ong. 300 NTransversale treksterkte: ong. 250 N

Inhoud

Copyright en disclaimer	2
Technische gegevens	3
Inhoud	4
1. Beschrijving	5
1.1 Toepassing	5
1.2 Werkwijze.....	5
1.3 Overzicht	5
1.4 Standaard	5
1.5 Opties	5
1.6 Beschrijving van beschikbare opties.....	6
2. Keuzehandleiding	7
2.1 Installatiehoogte.....	7
2.2 Lengte topflap.....	7
2.3 Vrije ruimte boven	7
2.4 Nominale diepte.....	7
2.5 Een voorbeeld	7
3. Specificaties	8
3.1 Afmetingen	8
3.2 Nominale breedte keuzehandleiding	9
4. Constructie	10
5. Bouwkundige eisen en benodigde ruimte	11
5.1 Bevestigingspunten	11
5.1.1 Afmetingen bevestigingspunten	12
5.2 Wandbevestigingen.....	13
5.2.1 Spouwwand.....	13
5.2.2 Betonnen wand	13
5.2.3 Geïsoleerde wand.....	13
6. Service	14
Register	15

1. Beschrijving

1.1 Toepassing

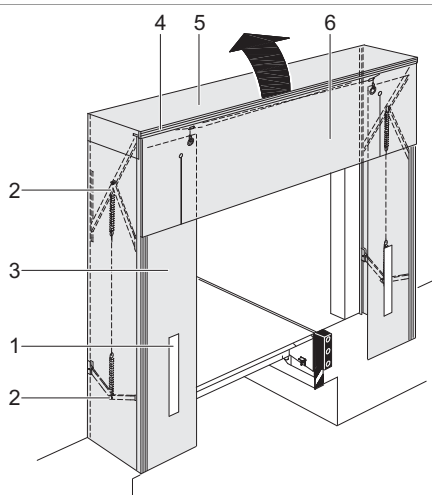
De ASSA ABLOY DS6060P dock shelter met parallelle profielen is de standaardoplossing voor energiezuinige aandrijvingen. Het voertuig rijdt achteruit tegen de dock shelter aan, welke vervolgens het voertuig rondom afdicht voor bescherming tegen weersinvloeden tijdens het laden en lossen. Het resultaat is een verbeterde werkomgeving en goederenbescherming. Het materiaal van de flappen is uiterst slijtvast. Het ASSA ABLOY flappenshelter-aanbod bestaat uit een aantal uitvoeringen die tegemoet komen aan alle wensen van klanten en die geschikt zijn voor voertuigen van allerlei afmetingen.

1.2 Werkwijze

De ASSA ABLOY DS6060P dock shelter met parallelle profielen bestaat uit een voor- en achtersectie van geëxtrudeerd aluminium verbonden door parallel lopende steunarmen. Als het voertuig niet juist wordt geparkeerd, veren beide zijkanten van de shelter automatisch terug, waardoor de schade aan zowel het voertuig als de dockshelter tot een minimum beperkt blijft. Het zelfregulerende dakframe gaat automatisch omhoog, onafhankelijk van de zijframes, bij extra hoge voertuigen.

Dankzij deze constructie kan de dockshelter dicht boven de grond worden geïnstalleerd. De ASSA ABLOY DS6060P dock shelter met parallelle profielen is verkrijgbaar in een groot aantal afmetingen die tegemoet komen aan de wensen van de klant.

1.3 Overzicht



- 1) Witte parkeergeleiders
- 2) Steunarmen
- 3) Zijflappen
- 4) Sectie van geëxtrudeerd aluminium
- 5) Zelfregulerend dakframe
- 6) Strook topflap

1.4 Standaard

Nominale hoogte	3200, 3400, 3600, 3800, 4000, 4200, 4400, 4600 mm
Nominale breedte	3200, 3250, 3400, 3450, 3500 mm*
Zijflap	600, 700 mm
Topflap:	1000 mm.
Nominale diepte	600 mm.
Flappenkleur- en materiaal	zwarte PVC
Wielgeleiders	wit

*zie ook hoofdstuk 3.2 Keuzehandleiding

1.5 Opties

Nominale diepte	900 mm.
Bovengedeelte	regenkanaal
Topflap:	1000 mm met split 1200 mm standaard 1200 mm met split 1500 mm standaard 1500 mm met split cijfer op topflap
Zijflap	versterkte rubberen flaps links en rechts in de benedenhoeken achter de frontflap. inkepingen aan beide zijden
Wielgeleiders	geel
Wandbevestigingen	beton sandwich holle wand systeem geïsoleerd paneel Laadhuis
Hoekafdichtingen	driehoekige of ronde kussens in de benedenhoeken van de dockshelter.

1.6 Beschrijving van beschikbare opties

Standaard opties voor verbeterde werkomgeving en minder tocht in het gebouw.

Een regenkanaal

Dit unieke kanaal is geïntegreerd in het midden van het dakgedeelte.

- Gecontroleerde waterafvoer

Het water wordt links en rechts afgevoerd, en komt niet terecht in het laadgebied

B Topflap met stroken

4 stroken dubbellaags overlappend PVC gordijnmateriaal op het meest slijtagevoelige gedeelte.

- Flexibele afdekking van achterste bovenhoeken van aangedockt voertuig voor optimale afdichting

Minder tocht in het gebouw

C Nummer op topflap

300 mm hoge letters of cijfers gedrukt in het midden van de topflap.

Markering op maat van laadperrons

D Versterkte rubberen flaps

Sterke rubberen flap links en rechts in de benedenhoeken achter de frontflap

- Verhoogt de druk op het aangedockte voertuig voor een optimale afdichting
- Verhoogt de stabiliteit van de gehele dockshelter in winderige gebieden

Minder tocht in het gebouw

E Hoekafdichtingen

Driehoekige of ronde kussens bedekt met PVC in de benedenhoeken van de dockshelter.

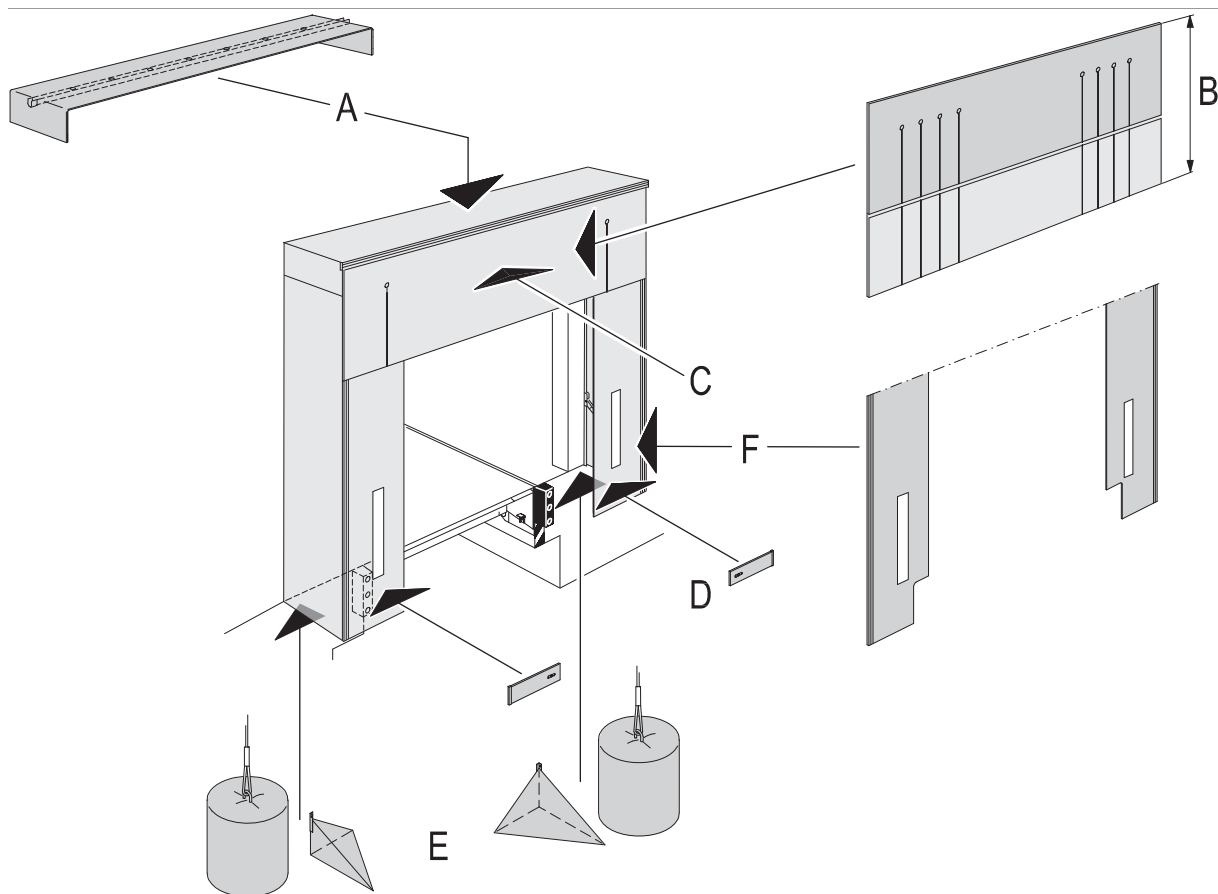
Voorkomt tocht van onderen tijdens het laden en lossen

F Inkepingen aan beide zijden

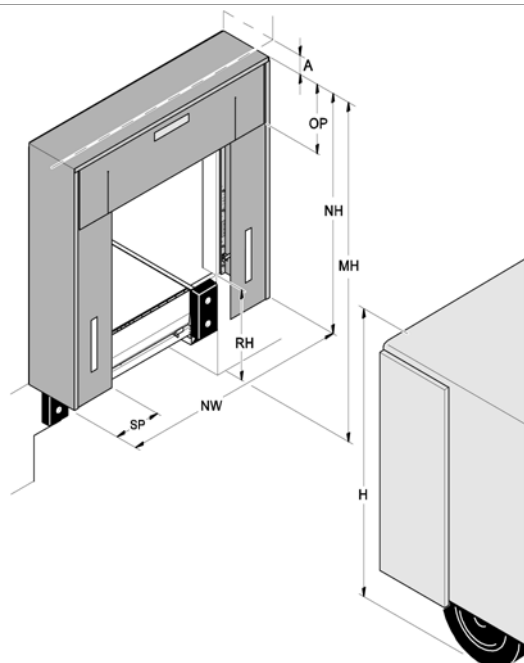
Af fabriek is een vierkant uit de onderste frontflap gesneden.

- Voorkom beschadiging van de frontflappen door botsing tussen voertuig en buffer.

Aanbevolen in combinatie met buffers van min. 140 mm diep, zoals RB, EBH, EBF of geveerde stalen buffer.



2. Keuzehandleiding



2.1 Installatiehoogte

De installatiehoogte [MH] moet minimaal 250 mm hoger zijn dan de vrachtwagen [H] zodat de druk op het bovenste deel van de shelter niet te hoog wordt en om schade of een slechte werking te voorkomen.

2.2 Lengte topflap

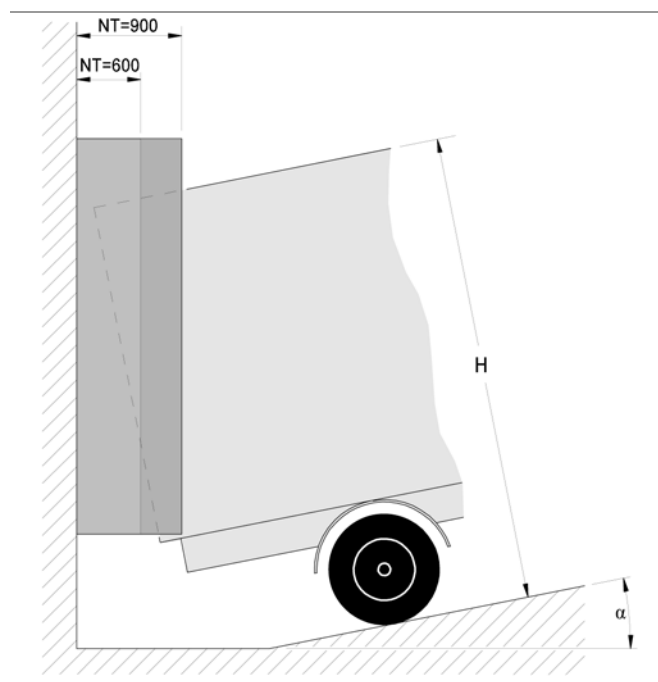
De lengte van de topflap [OP] moet de vrachtwagen minimaal 200 mm overlappen voor een goede afdichting.

2.3 Vrije ruimte boven

De minimale vrije ruimte boven de shelter [A] mag niet kleiner zijn dan $NT/2 - 200$.

2.4 Nominale diepte

De nominale diepte [NT] is afhankelijk van de helling aan de voorzijde van het gebouw [α] en de hoogte van de vrachtwagen [H]. Om er zeker van te zijn dat de vrachtwagen volledig is afgedicht, mag NT niet groter zijn dan $\alpha * H$.



2.5 Een voorbeeld

MH = 4500mm

OP = 1000mm

Hmax = MH - 250mm

Hmin = MH - OP + 200mm

$\alpha = 16\%$ ($\sim 9^\circ$)

Hmax = 4500mm - 250mm = 4250mm

NT1 = $\alpha * H_{max} = 0,16 * 4250 = 680 \rightarrow NT 900$

A1min = $900/2 - 200 = 250$ mm

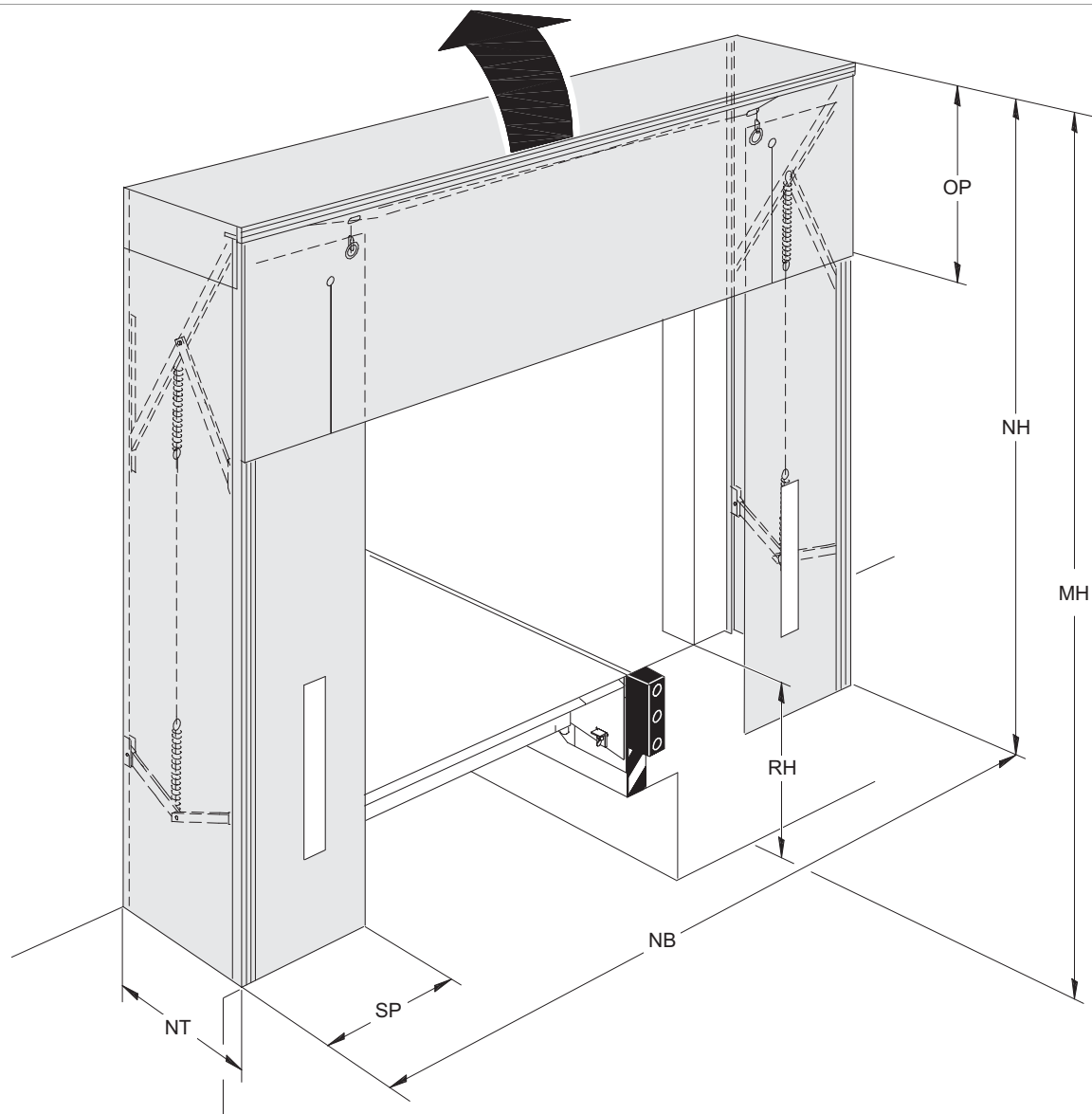
Hmin = 4500mm - 1000mm + 200mm = 3700mm

NT2 = $\alpha * H_{min} = 0,16 * 3700 = 592 \rightarrow NT 600$

A2min = $600/2 - 200 = 100$ mm

3. Specificaties

3.1 Afmetingen



Afk.	Afmeting	Waarde (mm)
NB	Nominale breedte	3200, 3250, 3400, 3450, 3500
NH	Nominale hoogte	3200, 3400, 3600, 3800, 4000, 4200, 4400, 4600
LTF	Lengte van topflap	1000, 1200, 1500
BZF	Breedte van zijflap	600, 700
IH	Installatiehoogte	4500 (aanbevolen)
ND	Nominale diepte	600, 900
PH	Perronhoogte	

3.2 Nominale breedte keuzehandleiding

NB	Wand	LH S 3300	LH S 3500	LH M 3300	LH M 3500	LH 3600
3200	□			■		
3250	■	■				
3400	□				■	
3450	■		■			
3500	□					■

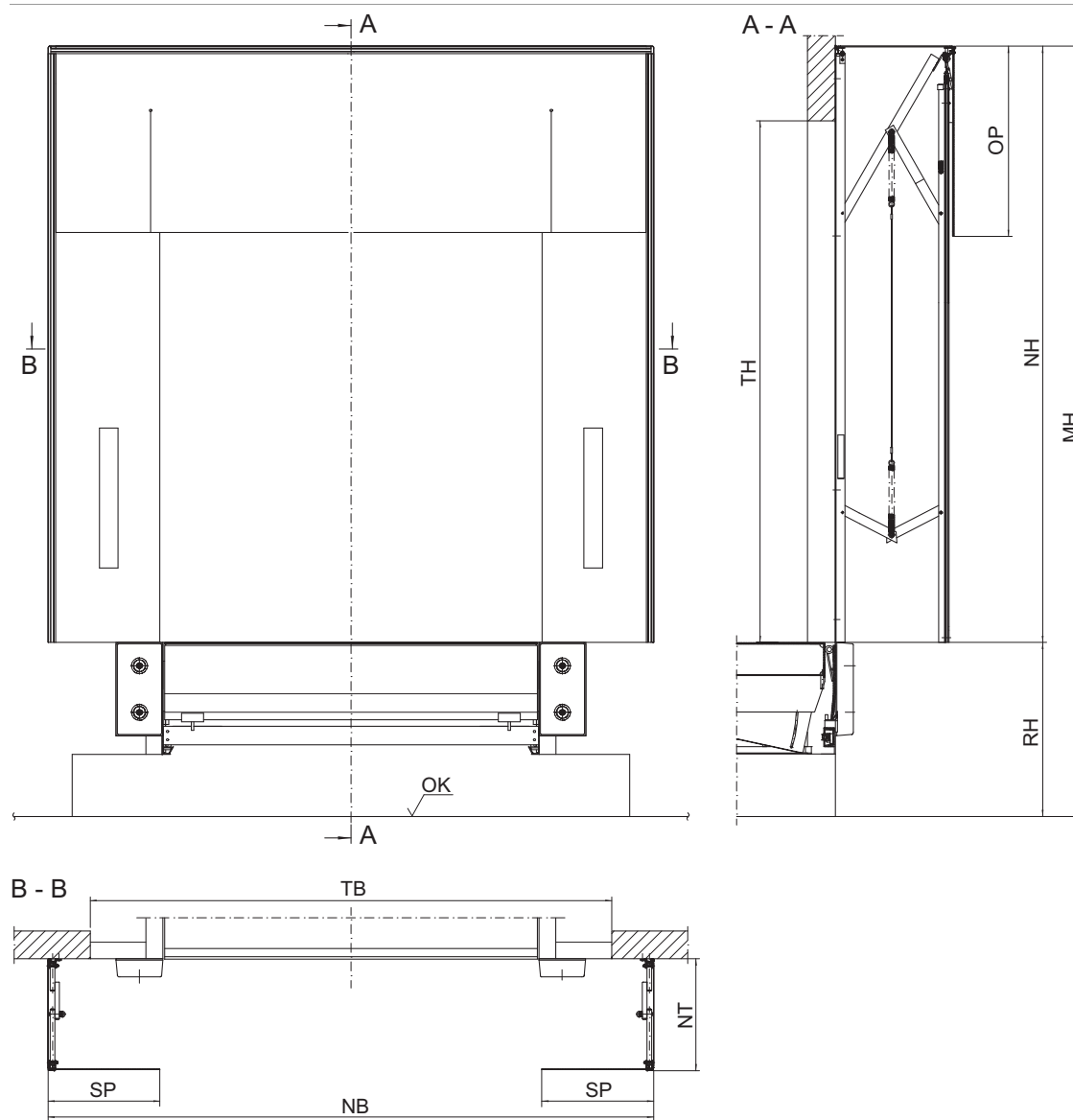
■ = standaard

□ = speciaal

LH S = Laadhuis enkelvoudige installatie

LH M = Laadhuis meervoudige installatie

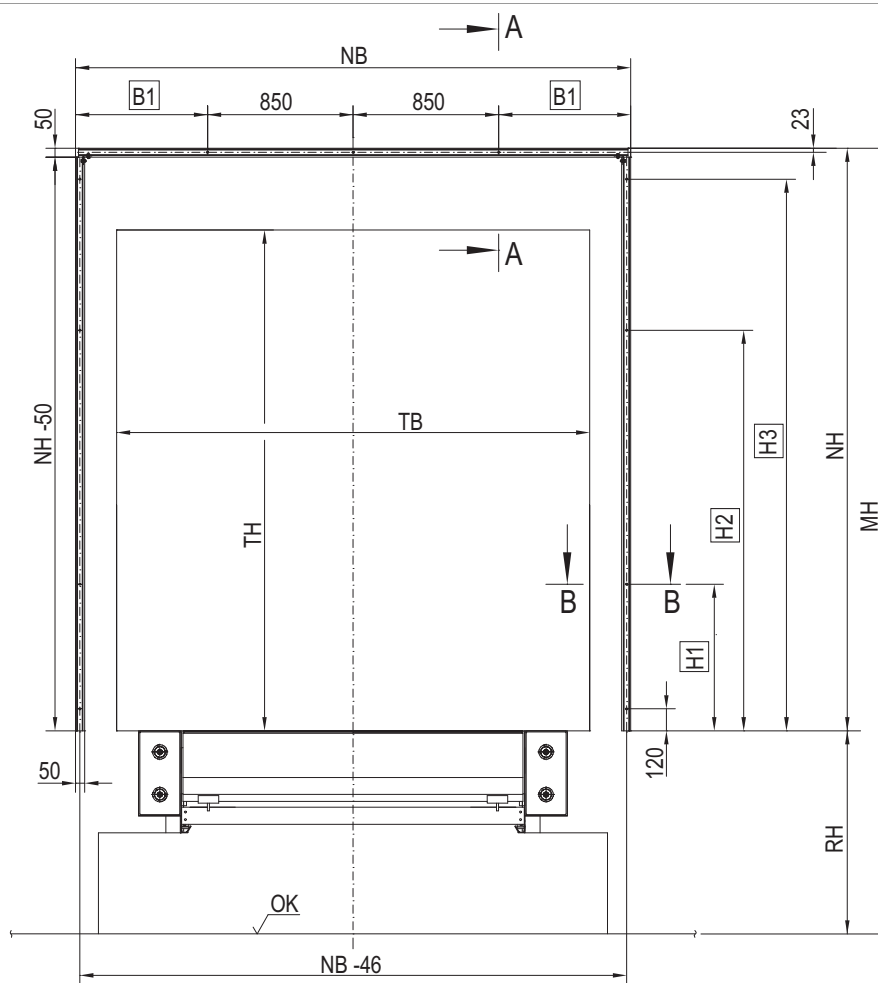
4. Constructie



- OK Op grondhoogte
- DH Deurhoogte
- OP Topflap:
- NH Nominale hoogte
- MH Installatiehoogte
- RH Perronhoogte
- DW Deurbreedte
- SP Zijflap
- NB Nominale breedte
- NT Nominale diepte

5. Bouwkundige eisen en benodigde ruimte

5.1 Bevestigingspunten



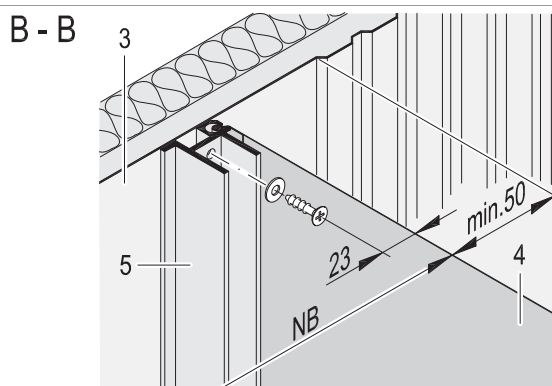
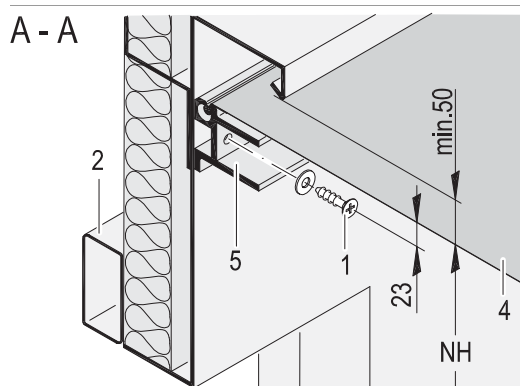
OK	Op grondhoogte
DH	Deurhoogte
NH	Nominale hoogte
MH	Installatiehoogte
RH	Perronhoogte
DW	Deurbreedte
NT	Nominale diepte
NB	Nominale breedte

5.1.1 Afmetingen bevestigingspunten

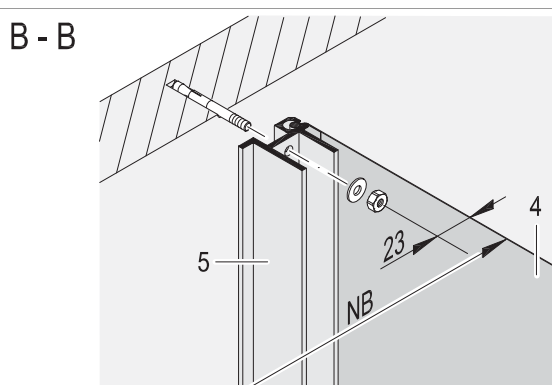
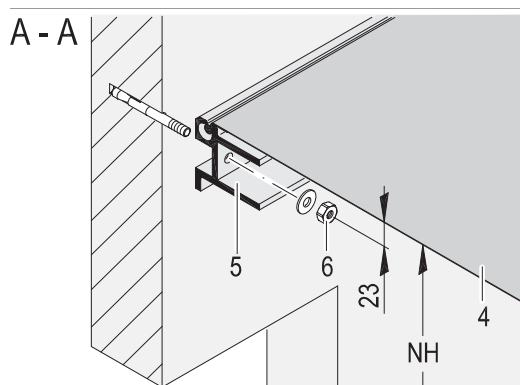
NB	NH	B1	H1	H2 / NT 600	H2 / NT 900	H3
3200	3200	750	805	2200	1680	3030
	3400	750	805	2400	1880	3230
	3600	750	805	2600	2080	3430
	3800	750	805	2800	2280	3630
	4000	750	805	3000	2480	3830
	4200	750	805	3200	2680	4030
	4400	750	805	3400	2880	4230
	4600	750	805	3600	3080	4430
3250	3200	775	805	2200	1680	3030
	3400	775	805	2400	1880	3230
	3600	775	805	2600	2080	3430
	3800	775	805	2800	2280	3630
	4000	775	805	3000	2480	3830
	4200	775	805	3200	2680	4030
	4400	775	805	3400	2880	4230
	4600	775	805	3600	3080	4430
3400	3200	850	805	2200	1680	3030
	3400	850	805	2400	1880	3230
	3600	850	805	2600	2080	3430
	3800	850	805	2800	2280	3630
	4000	850	805	3000	2480	3830
	4200	850	805	3200	2680	4030
	4400	850	805	3400	2880	4230
	4600	850	805	3600	3080	4430
3450	3200	875	805	2200	1680	3030
	3400	875	805	2400	1880	3230
	3600	875	805	2600	2080	3430
	3800	875	805	2800	2280	3630
	4000	875	805	3000	2480	3830
	4200	875	805	3200	2680	4030
	4400	875	805	3400	2880	4230
	4600	875	805	3600	3080	4430
3500	3200	900	805	2200	1680	3030
	3400	900	805	2400	1880	3230
	3600	900	805	2600	2080	3430
	3800	900	805	2800	2280	3630
	4000	900	805	3000	2480	3830
	4200	900	805	3200	2680	4030
	4400	900	805	3400	2880	4230
	4600	900	805	3600	3080	4430

5.2 Wandbevestigingen

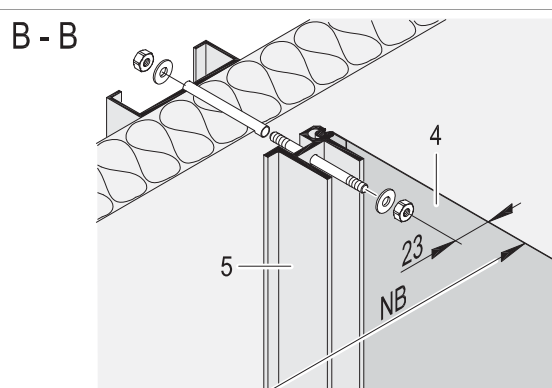
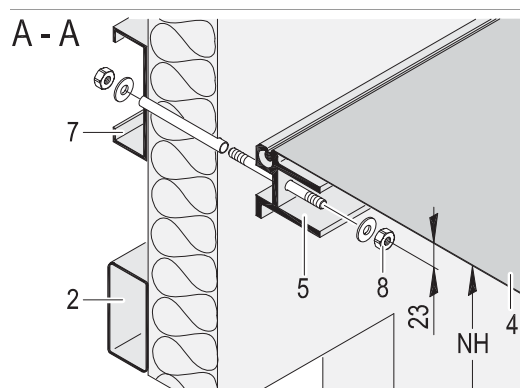
5.2.1 Spouwwand



5.2.2 Betonnen wand



5.2.3 Geïsoleerde wand



- 1) Zelftappende schroef
 - 2) Deurmontageframe rechthoekige buis 80x40x2
 - 3) 3 mm dik plaatmetaal
 - 4) Topflap
 - 5) Sectie van geëxtrudeerd aluminium - achterframe
 - 6) Expansiebout
 - 7) Montageframe voor dockshelter, 120x40x15x3
 - 8) Draadbout met moer, borgschijfje en afstandsbuis
- 2, 3 en 7 zijn niet inbegrepen in de installatieprijs

6. Service

Preventief onderhoudsprogramma en moderniseringsservices

Aangezien uw deuren deel uitmaken van uw bedrijfsvoering, is dat reden genoeg om ervoor te zorgen dat ze goed blijven werken. ASSA ABLOY Entrance Systems biedt u onderhouds- en moderniseringoplossingen waar u op kunt vertrouwen. Onze onderhoudsprogramma's en moderniseringsservices zijn gebaseerd op uitgebreide ervaring met alle soorten industriële deuren en laad- en lossystemen, ongeacht van welk merk. U profiteert van een team bestaande uit toegewijde servicemonteurs met jarenlange ervaring op het gebied van onderhoud, service en tevreden klanten.

Preventieve onderhoudsprogramma's

Ons team streeft voortdurend naar het beperken van tijdverlies, energieverlies en oponthoud. Onze serviceorganisatie biedt 24/7 ondersteuning als het gaat om onderhoud van alle industriële deuren en laad- en lossystemen, ongeacht van welk merk. Als u uitval wilt voorkomen, bekijk dan ons aanbod aan preventief onderhoud en ons pakket aan proactieve onderhoudsplannen. Vanzelfsprekend bieden wij ook moderniseringoplossingen aangepast aan uw wensen en behoeften.

Proactief onderhoud - Onderhoudsplannen toegespitst op uw bedrijf

Regulier onderhoud kan de levensduur van uw uitrusting verlengen en helpen om onverwachte problemen te voorkomen. Onze servicemonteur beschikt over de kennis en uitrusting wat betreft het onderhoud van alle automatische toegangsooplossingen, ongeacht van welk merk.

• Pro-Active Bronze

Al onze proactieve plannen bieden u de zekerheid dat uw uitrusting regelmatig wordt geïnspecteerd en gecertificeerd met het oog op de veiligheid, en dat alles altijd optimaal fungeert. Ze bestaan uit een aantal geplande bezoeken, afhankelijk van uw behoeften. Alle ongeplande serviceaanvragen gedurende de looptijd van het contract (inclusief arbeidsloon, reiskosten en onderdelen) worden tegen speciale proactieve onderhoudsprijzen in rekening gebracht.

• Pro-Active Silver

Dit plan biedt alle voordelen van Pro-Active Bronze met als bijkomend voordeel dat arbeidsloon en reiskosten zijn inbegrepen voor servicebezoeken tijdens kantooruren. De enige bijkomende kosten zijn voor onderdelen die nodig mochten zijn gedurende de looptijd van het contract.

• Pro-Active Gold

Dit plan biedt de ultieme bescherming van uw automatische toegangsooplossingen. Het omvat alle voordelen van Pro-Active Silver, plus de vervanging van onderdelen tijdens geplande en niet-geplande onderhoudsbezoeken. Pro-Active Gold is een uitstekende manier om de jaarlijkse kosten van uw automatische deur in de hand te houden.

• Pro-Active Flex

Ons meest flexibele onderhoudsaanbod. U als klant bepaalt zelf de inhoud van dit proactieve onderhoudsplan. Dankzij dit preventieve onderhoudsplan kunt u uw onderhoudskosten afzetten tegen uw feitelijke budget, en het biedt u de optie om bepaalde posten toe te voegen of te schrappen afhankelijk van uw budgetdoelen, terwijl u toch voldoet aan uw totale prestatie- en veiligheidsbehoeften.

Moderniseren

Uw toegangsooplossingen zijn een investering voor de lange termijn en u verwacht dat zij altijd optimaal werken. De ontwikkelingen op het gebied van technologie en regelgeving staan echter niet stil, net zo min als uw bedrijf. Wij helpen u energie te besparen en te voldoen aan de eisen van deze tijd. Wij bieden advies en moderniseringspakketten voor verouderde installaties, zodat uw investering nog jarenlang voldoet aan de eisen en optimaal blijft presteren.

Reactief onderhoud		Proactief onderhoud				
		Proactief Brons	Proactief Zilver	Proactief Goud	Proactief Flexibel op maat	
		○	○	○	●	Andere diensten op maat, zoals Responstijd, Prestatie-informatiepakket en Opleiding voor gewordden
		○	○	●	○	Vervanging van versleten onderdelen op grond van het preventieve Vervangingsprogramma voor verbruiksonderdelen
		○	○	●	○	Vervanging van reserveonderdelen bij storingen
		○	●	●	○	Voorrijkosten en arbeidsloon bij extra servicebezoeken
		●	●	●	●	Preventieve onderhoudsbezoeken 1-4 keer per jaar
		●	●	●	●	Voorrijkosten en arbeidsloon bij preventieve onderhoudsbezoeken
		●	●	●	●	Responstijd en prioriteit bij serviceoproepen <24u
		●	●	●	●	Preventief gepland onderhoud dat voldoet aan de strengste eisen
	●	●	●	●	●	Veiligheid en kwaliteitscontroles volgens de geldende normen en regels. Inclusief documentatie van de testresultaten
●	●	●	●	●	●	Documentatie van de staat van de uitrusting en de uitgevoerde onderzoeken en de geleverde diensten, ter plaatse uitgewerkt
●	●	●	●	●	●	Hoog opgeleide, professionele servicemonteurs met een hoog kennisniveau, de meest moderne gereedschappen en de juiste reserveonderdelen*
●	●	●	●	●	●	Een speciaal telefoonnummer voor professionele klanten

● = Standaard inbegrepen
○ = Beschikbaar tegen speciale prijzen
* Servicebusjes met een ruime voorraad originele en nieuwe reserveonderdelen

Register

A		S	
Afmetingen	8	Service	14
Afmetingen bevestigingspunten	12	Specificaties	8
B		Spouwwand	13
Beschrijving	5	Standaard	5
Beschrijving van beschikbare opties ..	6	T	
Betonnen wand	13	Technische gegevens	3
Bevestigingspunten	11	Toepassing	5
Bouwkundige eisen en benodigde ruimte	11	V	
Boven en zijflappen	3	Vrije ruimte boven	7
Boven- en zijflappen	3	W	
C		Wandbevestigingen	13
Constructie	10	Werkwijze	5
Copyright en disclaimer	2		
E			
Een voorbeeld	7		
G			
Geïsoleerde wand	13		
I			
Installatiehoogte	7		
K			
Kenmerken	3		
Keuzehandleiding	7		
L			
Lengte topflap	7		
N			
Nominale breedte keuzehandleiding	9		
Nominale diepte	7		
O			
Opties	5		
Overzicht	5		
P			
Prestaties	3		

ASSA ABLOY Entrance Systems is innovatief partner op het gebied van duurzame automatische toegangssystemen die de stroom van mensen en goederen ondersteunen. Het jarenlange succes van de merken Besam, Crawford, Albany en Megadoor bouwen we verder uit onder de merknaam ASSA ABLOY. We bieden producten en diensten aan met als doel te voorzien in veilige, beveiligde, comfortabele en duurzame oplossingen. ASSA ABLOY Entrance Systems is een divisie van ASSA ABLOY.

assaabloyentrance.com



ASSA ABLOY Entrance Systems

assaabloyentrance.com