

Copyright en disclaimer

Hoewel de inhoud van deze publicatie met de grootst mogelijke zorg is samengesteld, aanvaardt ASSA ABLOY Entrance Systems geen enkele aansprakelijkheid voor enige schade die voortkomt uit fouten of onvolledigheden in deze publicatie. We behouden ons ook het recht voor om benodigde technische wijzigingen/vervangingen door te voeren zonder voorafgaande mededeling.

Aan de inhoud van dit document kunnen geen rechten worden ontleend.

Kleurinformatie: Er kunnen kleurverschillen optreden als gevolg van verschillende druk- en publicatiemethodes.

Geen enkel onderdeel van deze publicatie mag worden gekopieerd of openbaar worden gemaakt door middel van scannen, afdrukken, fotokopiëren of enig ander proces zonder voorafgaande schriftelijke toestemming van ASSA ABLOY Entrance Systems.

Copyright © ASSA ABLOY Entrance Systems AB 2006-2018.

Alle rechten voorbehouden.

ASSA ABLOY, Besam, Crawford, Albany en Megadoor als woordmerk en logo zijn handelsmerken van de ASSA ABLOY Group

Technische gegevens

Kenmerken

Afmetingen - nominale lengte*	1250, 2000, 3000 mm
Afmetingen - nominale breedte*	3300, 3500, 3.600 mm
Geïsoleerde bekleding: Dikte van de isolatie:	Dak- en wandpanelen met 40 mm isolatie
Oppervlaktebehandeling:	Thermisch verzinkt Binnenzijde op kleur gelakt Buitenzijde op kleur gelakt 25 µm
Geïsoleerde bekleding: Dikte van het materiaal:	0,63 mm geprofileerde staalplaat
Oppervlaktebehandeling:	Thermisch verzinkt Binnenkant beschermende coating 10 µm Buitenzijde op kleur gelakt 25 µm
Oppervlakte stalen frame:	Thermisch verzinkt

*Andere afmetingen op aanvraag verkrijgbaar

Prestaties

Basis windbelasting	0,65 kN/m ²	Eurocode 3
Basis sneeuwbelasting	0,89 kN/m ²	Eurocode 3
Geaccumuleerde sneeuwbelasting	1,78 kN/m ²	Eurocode 3

Houd rekening met de lokale bouwvoorschriften

Inhoud

Copyright en disclaimer	2
Technische gegevens	3
Inhoud	4
1. Beschrijving	5
1.1 Algemeen	5
1.1.1 Toepassing	5
1.1.2 Voordelen.....	5
1.1.3 Overzicht	5
1.1.4 Standaard	5
1.1.5 Opties.....	6
1.1.6 Model HM - Huis mechanisch	6
1.1.7 Model HI - Huis opblaasbaar	6
1.2 Bekledingstypes	7
1.2.1 I - Geïsoleerd	7
1.2.2 U - Ongeïsoleerd	7
1.2.3 X - Stalen frame	7
1.3 Opties	8
1.3.1 Hoekaanpassing	8
1.3.2 Regenwaterpijp en goot	8
1.3.3 Anti-druppel coating (alleen voor bekledingstype U-ongeïsoleerd)	8
1.3.4 Wandprofiel en watergoot.....	8
1.3.5 Uitbouw van de gevel.....	9
1.3.6 Wandbescherming multiplex fineer.....	9
2. Specificaties	10
2.1 Afmetingen HM.....	10
2.2 HM Keuzehandleiding voor shelters	11
2.3 Afmetingen HI	11
3. Bouwkundige eisen en benodigde ruimte	12
3.1 Wandbevestigingen.....	12
3.1.1 Bevestigingshoogtes	12
3.2 Aansluiting op het gebouw.....	13
3.2.1 Maximale wandbevestigingskracht (kN)	13
3.2.2 Wandopbouw gebouw.....	13
4. Service om op te vertrouwen	14
Register	15

1. Beschrijving

1.1 Algemeen

1.1.1 Toepassing

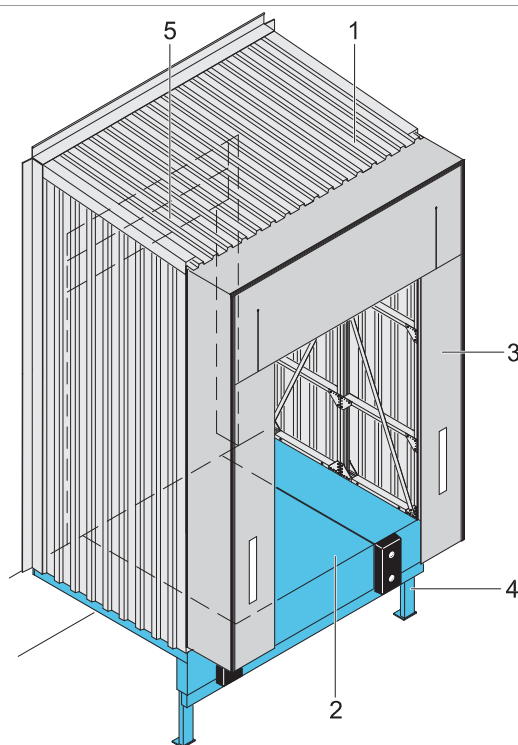
De ASSA ABLOY LH6081L Lichte versie van losstaand laadhuis is een laad- en lossysteem bestaande uit een complete, losstaande unit die wordt geïnstalleerd aan de voorzijde van het gebouw. Het omvat alle onderdelen van een dockingsysteem: een Autodock leveller, een dock shelter en een sectionale overheadeur. Deze onderdelen worden in de respectievelijke productdatablades beschreven. Dit productdatablad beschrijft de stalen bekleding; het laadhuis waarin alle onderdelen zijn geïntegreerd.

Omdat het aan de buitenzijde van het gebouw wordt geïnstalleerd, vlak voor de deuropening, biedt het grote voordelen ten opzichte van een conventioneel inpandig perron, zowel bij nieuwe gebouwen als bij bestaande gebouwen die worden gemoderniseerd, omdat geen grote ingrepen in de constructie van het gebouw plaats hoeven te vinden. De volledige stalen frameconstructie van de ASSA ABLOY LH6081L Lichte versie van losstaand laadhuis is thermisch verzinkt. Aanbevolen opties zijn een hemelwaterafvoer en een afwerking aangepast aan uw gebouw.

1.1.2 Voordelen

- Thermische scheiding van het magazijn en het dockingsysteem geeft een aanzienlijke energiebesparing, met name voor temperatuurgecontroleerde en diepvriesmagazijnen.
- Eenvoudige en snelle installatie van kant-en-klare onderdelen op bestaande funderingen die bevestigd kunnen worden aan de buitenmuur van het gebouw, zonder de dagelijkse gang van zaken in het gebouw te verstoren.
- De bekleding bestaat uit niet-geïsoleerde stalen platen of 40 mm dikke isolatiepanelen. Ook kan hetzelfde materiaal worden gebruikt als op de gevel van het magazijn.
- Het ASSA ABLOY LH6081L Lichte versie van losstaand laadhuis ontwerp staat het gebruik van een Autodock swinglip of telescopische lipleveller toe en de installatie van een mechanische of luchtkussen dock shelter, afhankelijk van de laadfrequentie.
- Dankzij de losse onderdelen kan het worden geïnstalleerd als een losstaand huis of een samengesteld systeem.
- Het losstaande huis kan in een hoek van 45° of 135° worden geplaatst als de ruimte aan de voorzijde van het laad- en lossysteem beperkt is.
- De opslagcapaciteit van het magazijn wordt vergroot, omdat het complete dockingsysteem buiten het gebouw wordt geplaatst.
- Ook is een kortere afschrijffperiode mogelijk. Doe hierover navraag bij uw belastingadviseur.

1.1.3 Overzicht



- 1) Stalen bekleding
- 2) Autodock leveller
- 3) Dockshelter
- 4) Autodock ondersteuningsstructuur
- 5) Sectionale overheadeur

1.1.4 Standaard

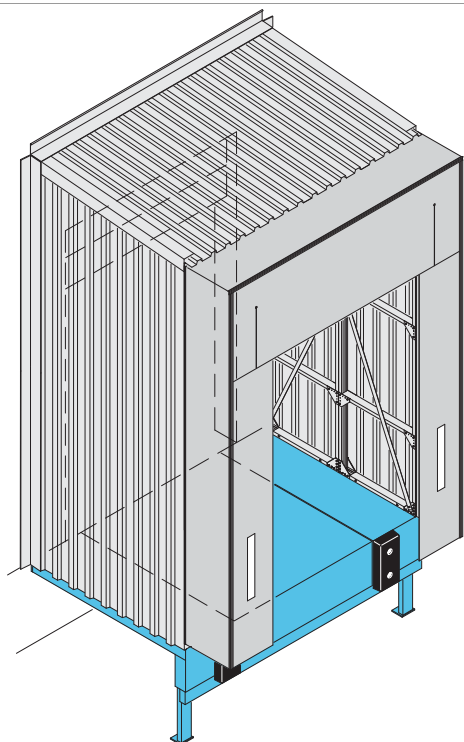
Nominale lengte:	1250, 2000, 3000 mm
Nominale breedte:	3300, 3500, 3.600 mm
Hoekaanpassing:	90°

1.1.5 Opties

Modellen:	HM - huis mechanisch HI - huis opblaasbaar
Bekledingstypes:	I - geïsoleerd U - ongeïsoleerd X - stalen frame
Hoekaanpassingen:	45° of 135°
Dak:	Regenwaterpijp en goot Anti-druppel coating
Wand:	Wandverbindingsprofiel Wandbescherming multiplex fineer

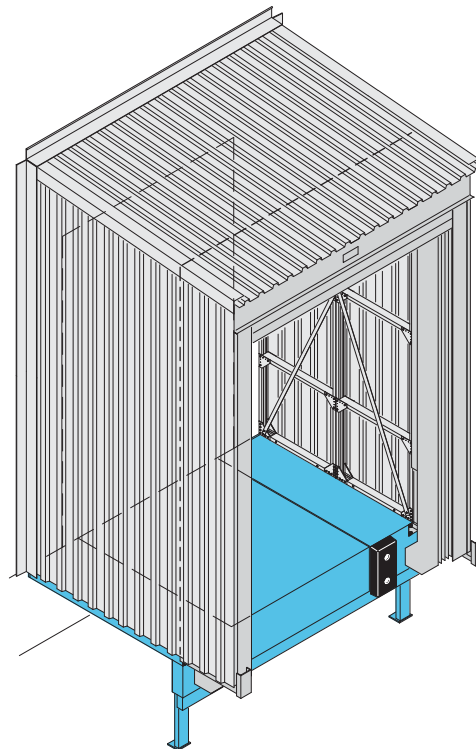
1.1.6 Model HM - Huis mechanisch

Het model HM is ontwikkeld voor een Autodock leveller met een mechanische dock shelter van het type SME of SMP. Dit laadhuismodel is de voordeligste oplossing voor buitenpandige dockinstallaties.



1.1.7 Model HI - Huis opblaasbaar

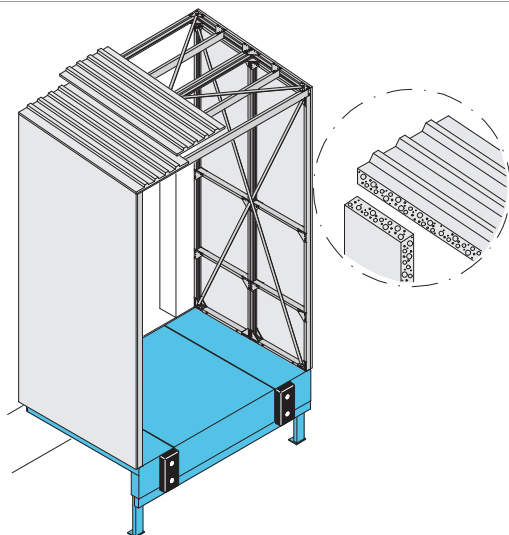
Het model HI is ontwikkeld voor een Autodock leveller met een opblaasbare dock shelter van het type SIR of SIB. Dit laadhuys biedt een hoge mate van afdichting.



1.2 Bekledingstypes

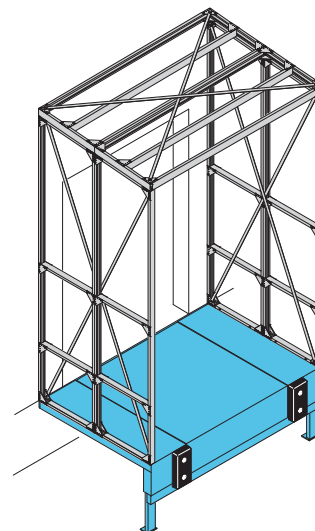
1.2.1 I - Geïsoleerd

Voor optimale isolatie is het I-geïsoleerde type uitgevoerd met 40 mm dikke isolatiebekleding.



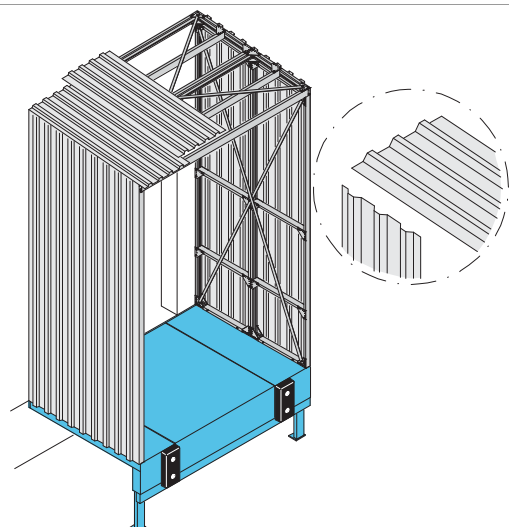
1.2.3 X - Stalen frame

Voor toepassingen waarbij dezelfde bekleding als die van het gebouw wordt gebruikt, wordt een X-frame geleverd dat bestaat uit alleen een stalen frame.



1.2.2 U - Ongeïsoleerd

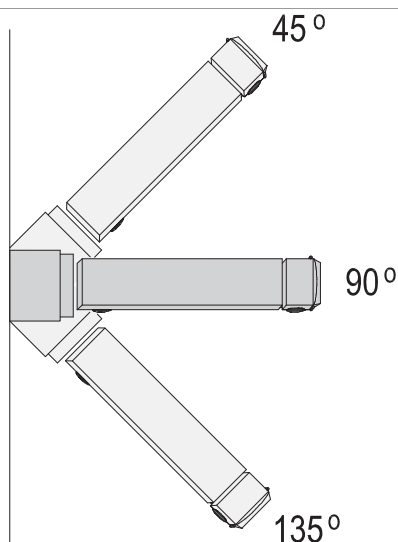
Het U-ongeïsoleerde type is bekleed met ongeïsoleerde stalen profielplaten.



1.3 Opties

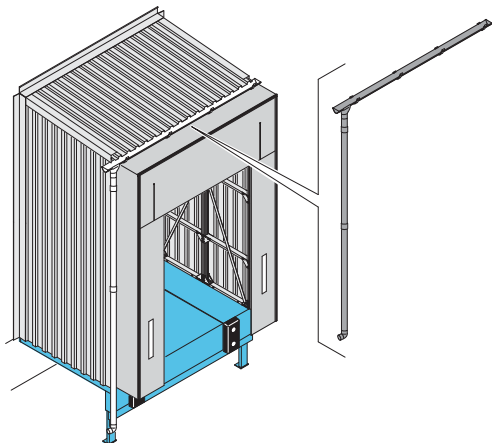
1.3.1 Hoekaanpassing

Voor toepassingen waarbij de ruimte buiten beperkt is, kan het laadhuis worden geïnstalleerd met aangepaste hoeken.



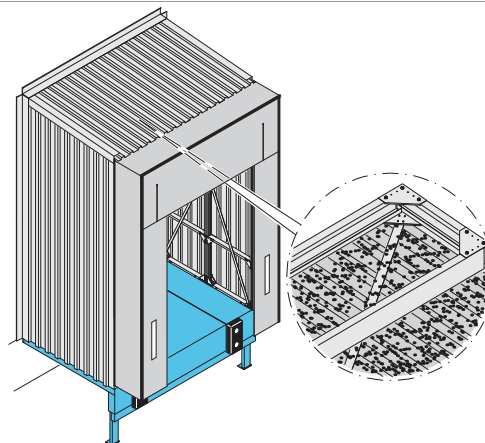
1.3.2 Regenwaterpijp en goot

Om het water gecontroleerd af te voeren, kan het laadhuis worden uitgerust met een regenwaterpijp en een goot.



1.3.3 Anti-druppel coating (alleen voor bekledingstype U-ongeïsoleerd)

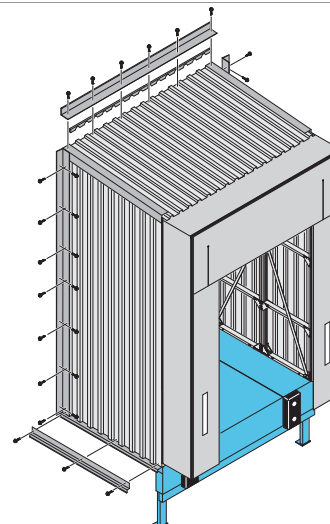
Om te voorkomen dat condenswater het laadgebied nat maakt, kan de binnenzijde van de dakplaat worden geleverd met een laag vilt die als anti-druppel coating fungeert.



1.3.4 Wandprofiel en watergoot

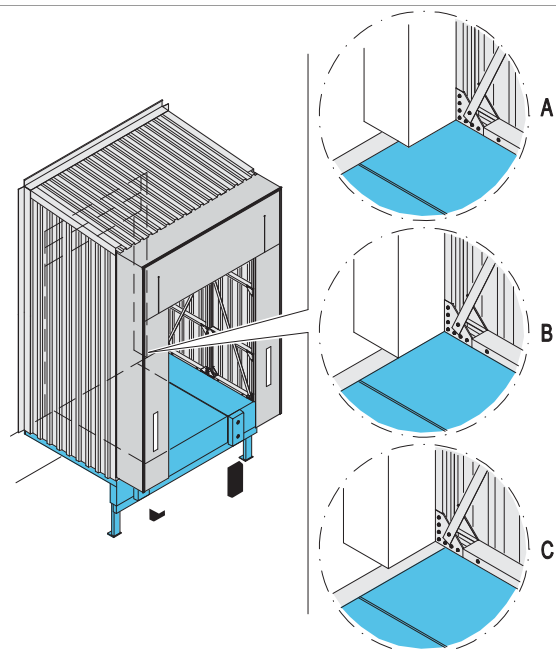
Om het laadhuis aan het gebouw te bevestigen, kunnen horizontale hoekprofielen met afdichtingen voor de installatie gebruikt worden.

Water wordt via een zijgoot van het laadhuis afgevoerd.



1.3.5 Uitbouw van de gevel

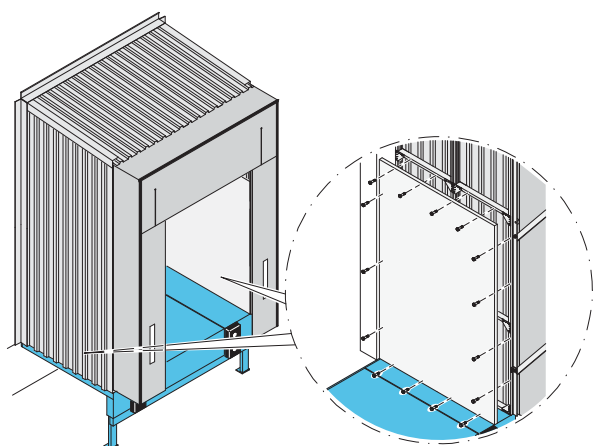
Om tegemoet te komen aan alle soorten gevels is er een uitbouw van de gevel van +100mm tot -100mm beschikbaar.



- a) Positieve uitbouw
- b) Geen uitbouw
- c) Negatieve uitbouw

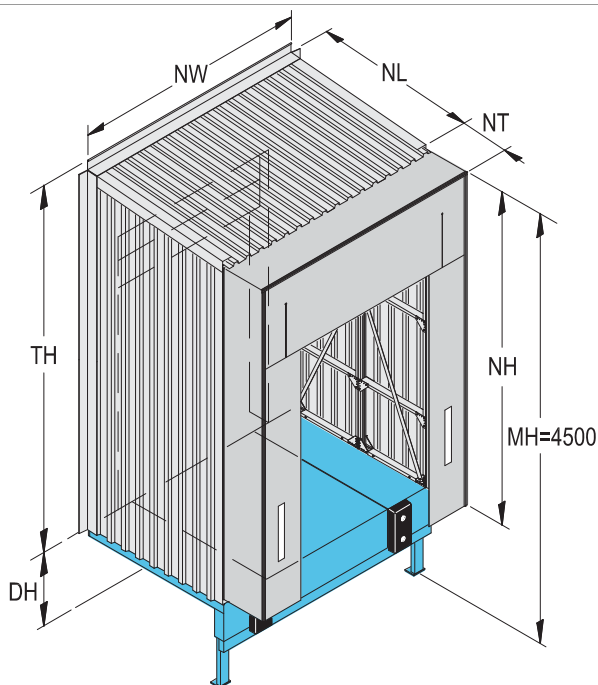
1.3.6 Wandbescherming multiplex fineer

Om de wanden in het laadhuis te beschermen tegen mogelijke beschadigingen tijdens de afwikkeling kan het onderste gedeelte worden voorzien van een laag multiplex (2500 mm hoog). Dit is ook de aanbevolen oplossing voor toepassingen waarbij de binnenwanden dicht moeten zijn en een recht oppervlak moeten hebben.



2. Specificaties

2.1 Afmetingen HM



NW	Nominale breedte [3300, 3500, 3600 mm]
NL	Nominale lengte
TH	Totale hoogte
DH	Perronhoogte
NH	Nominale hoogte dock shelter
ND	Nominale breedte dock shelter
IH	Installatiehoogte dock shelter Aanbeveling: IH=4500 voor vrachtwagenhoogtes tot 4000 mm

		Totale hoogte > TH*		
		NL 2000	NL 2450	NL 3000
DH	950	3845	3875	3925
	1000	3795	3825	3875
	1050	3745	3775	3825
	1100	3695	3725	3775
	1150	3645	3675	3725
	1200	3595	3625	3675
	1250	3545	3575	3625
	1300	3495	3525	3575
	1350	3445	3475	3525
	1400	3395	3425	3475
	1450	3345	3375	3425
	1500	3295	3325	3375

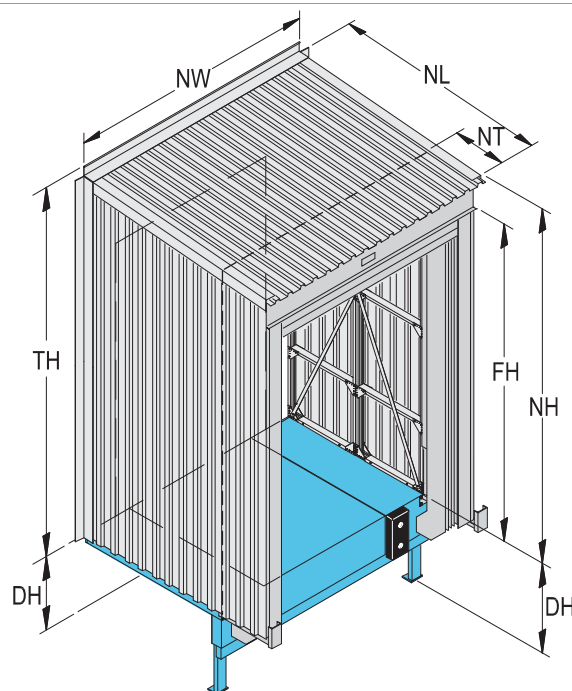
* Meting alleen geldig voor geïsoleerde wanden.
Voor ongeïsoleerde wanden is TH 60 mm minder.
Voor stalen frame wanden is TH 180mm minder.
Als het Laadhuis is voorzien van een regenpijp en een goot dient 100 mm meer gerekend te worden.

2.2 HM Keuzehandleiding voor shelters

Afhankelijk van het type installatie (losstaand of meervoudig) en de breedte van het laadhuis, is het juiste type mechanische shelter en de de nominale breedte aangegeven in deze tabel.

HM type	HM breedte	SMP NW 3200	SME/SMP NW 3250	SMP NW 3400	SME/SMP NW 3450	SMP NW 3500
Meervoudig	3300	■				
Losstaand	3300		■			
Meervoudig	3500			■		
Losstaand	3500				■	
Meervoudig	3600					■
Losstaand	3600					■

2.3 Afmetingen HI

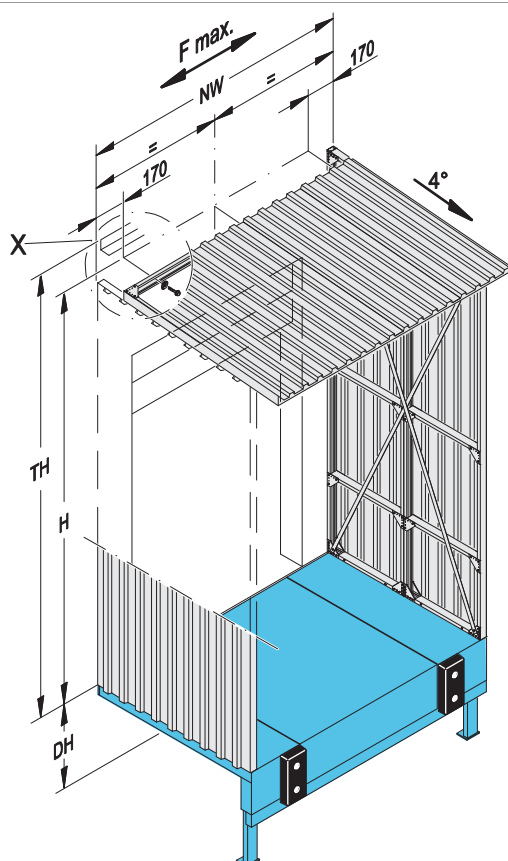


NW	Nominale breedte [3600 mm]			
NL	Nominale lengte			
TH	Totale hoogte			
DH	Perronhoogte			
NH	Nominale hoogte dock shelter			
ND	Nominale breedte dock shelter			
VH	Vrije hoogte boven vloerniveau			
Totale hoogte -> TH*				
NH	VH	NL 2000	NL 2450	NL 3000
3555	3100	3875	3905	3955
3755	3300	4075	4105	4155
4055	3600	4375	4405	4455
4355	3900	4675	4705	4755

* Meting alleen geldig voor geïsoleerde wanden.
Voor ongeïsoleerde wanden is TH 60 mm minder.
Voor stalen frame wanden is TH 180mm minder.

3. Bouwkundige eisen en benodigde ruimte

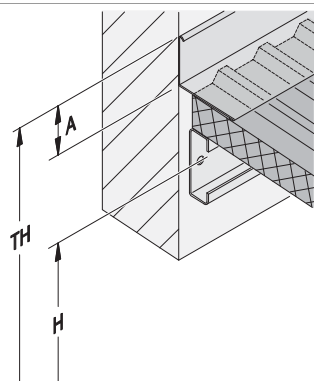
3.1 Wandbevestigingen



F max. = Maximale wandbevestigingskracht (kN)
 H = Bevestigingshoogte (min. 100 mm boven deurhoogte)

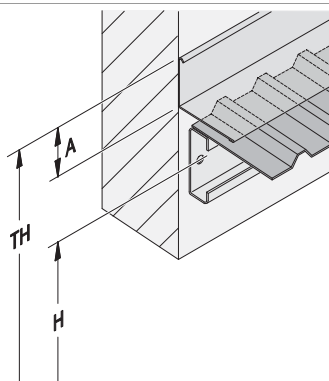
3.1.1 Bevestigingshoogtes

I - Geïsoleerd



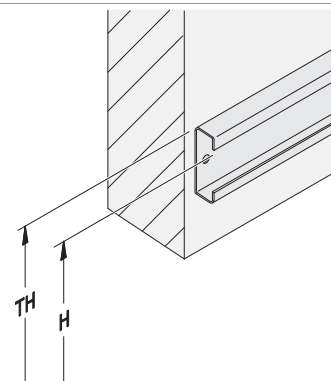
$H = TH - 255 \text{ mm}$
 $A = 100 \text{ mm}$

U - Ongeïsoleerd



$H = TH - 195 \text{ mm}$
 $A = 100 \text{ mm}$

X - Stalen frame



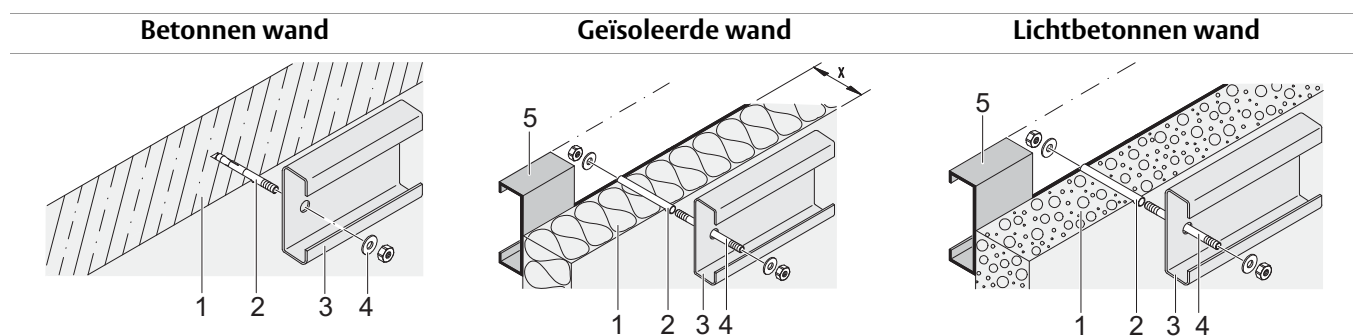
$H = TH - 75 \text{ mm}$

3.2 Aansluiting op het gebouw

3.2.1 Maximale wandbevestigingskracht (kN)

NL	F max.
2.000 mm	4,9 kN
2.450 mm	4,9 kN
3.000 mm	5,9 kN

3.2.2 Wandopbouw gebouw



- 1) Betonnen wand
- 2) Drevel
- 3) Dakprofiel
- 4) Borgschijfje

- 1) Geïsoleerde wand
- 2) Afstandsbuis
- 3) Dakprofiel
- 4) Schroefbout met moer en borgschijfje
- 5) Montage frame*
- X) Wanddikte (x=100 of 120 mm)

- 1) Lichtbetonnen wand
- 2) Afstandsbuis
- 3) Dakprofiel
- 4) Schroefbout met moer en borgschijfje
- 5) Montage frame*

*(bijv. c-profiel 120x40x15x3 mm)

Register

A

Aansluiting op het gebouw	13
Afmetingen HI	11
Afmetingen HM	10
Algemeen	5
Anti-druppel coating (alleen voor bekledingstype U-ongeïsoleerd)	8

B

Bekledingstypes	7
Beschrijving	5
Bevestigingshoogtes	12
Bouwkundige eisen en benodigde ruimte	12

C

Copyright en disclaimer	2
-------------------------------	---

H

HM Keuzehandleiding voor shelters	11
Hoekaanpassing	8

I

I - Geïsoleerd	7
----------------------	---

K

Kenmerken	3
-----------------	---

M

Maximale wandbevestigingskracht (kN)	13
Model HI - Huis opblaasbaar	6
Model HM - Huis mechanisch	6

O

Opties	6, 8
Overzicht	5

P

Prestaties	3
------------------	---

R

Regenwaterpijp en goot	8
------------------------------	---

S

Service	14
Specificaties	10
Standaard	5

T

Technische gegevens	3
Toepassing	5

U

U - Ongeïsoleerd	7
Uitbouw van de gevel	9

V

Voordelen	5
-----------------	---

W

Wandbescherming multiplex fineer	.9
Wandbevestigingen	12
Wandopbouw gebouw	13
Wandprofiel en watergoot	8

X

X - Stalen frame	7
------------------------	---

ASSA ABLOY Entrance Systems is innovatief partner op het gebied van duurzame automatische toegangssystemen die de stroom van mensen en goederen ondersteunen. Het jarenlange succes van de merken Besam, Crawford, Albany en Megadoor bouwen we verder uit onder de merknaam ASSA ABLOY. We bieden producten en diensten aan met als doel te voorzien in veilige, beveiligde, comfortabele en duurzame oplossingen. ASSA ABLOY Entrance Systems is een divisie van ASSA ABLOY.

assaabloyentrance.com



ASSA ABLOY Entrance Systems

assaabloyentrance.com