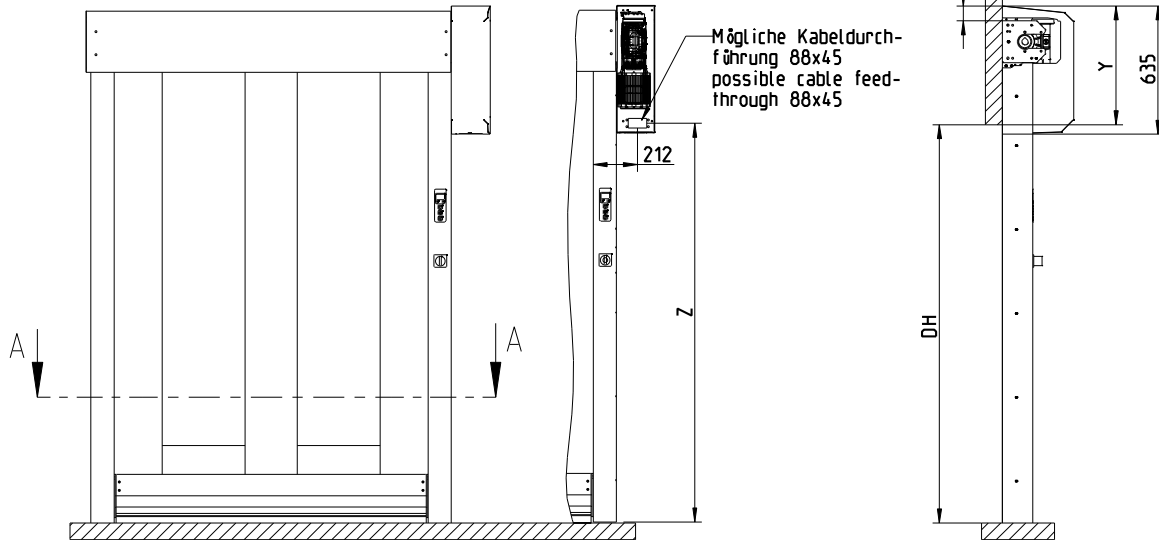


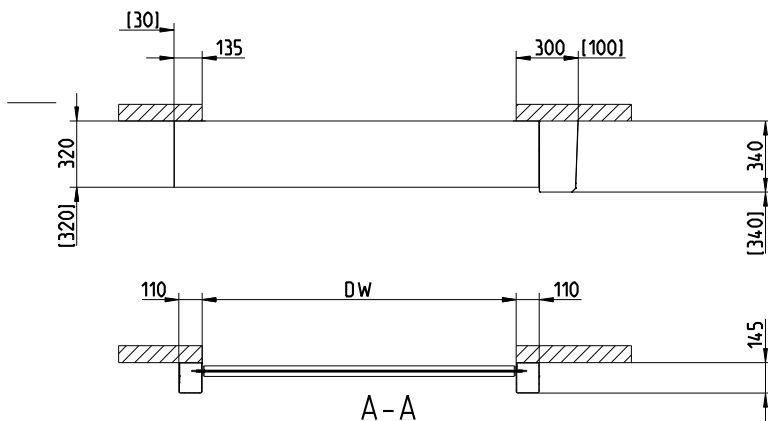
Prinzipzeichnung RapidRoll Clean

General Drawing RapidRoll Clean

gezeichnet ohne Motorhaube
drawn without motor cover



Mögliche Kabeldurchführung 88x45
possible cable feed-through 88x45



	Y	Z
mit Kontaktleiste with safety edge	470	DH-93
mit vorlaufender LS with prerunning photocell	410	DH-153

Lieferbare Größen / Available sizes			
		DW (B)	DH (H)
-	min:*	1000	1000
	max:	3500	3500
* mit/with USV mit MCC Erweiterung/ with MCC extension	min:	1500	1000
* mit/with USV MCC ohne Erweiterung/ without MCC extension	min:	1350	1000

Steuerung / Control Unit			
		ACS 50	MCC
Öffnungsgeschwindigkeit/ Opening speed	max [m/s]	1.0	2.0
Schließgeschwindigkeit/ Closing speed	max [m/s]	1.0	1.0

[] = Montagefreiraum
Space needed for installation