



Middelgrote snelroldeur voor vriesinstallaties

De ASSA ABLOY HS9010PFR is ontwikkeld voor toepassing in vriesruimtes, voor een efficiënte verkeersstroom met minimaal temperatuurverlies. De belangrijkste voordelen van de ASSA ABLOY HS9010PFR zijn:

- Middelgroot, max. 4000 x 5500 mm
- Vriezerinstallaties
- Binnengebruik
- Gegalvaniseerd stalen constructie, optie roestvrij staal 304
- Uniek direct deuraandrijvingsstelsel
- Openingsnelheid tot 2,4 m/s

De snelroldeur biedt uitstekende afdichting en zorgt voor een vlotte interne verkeersstroom en minimaal energieverlies. De deur kan zodanig ingesteld worden dat hij iedere 20-25 minuten open gaat, om ijsvorming op de zijgeleiders en het gordijn te voorkomen. Warmtekabels in de zijkolommen en de motor helpen ijsvorming te voorkomen. Door het unieke directe deuraandrijvingsstelsel zijn geen verzwaarde bodembalken of spansystemen meer nodig, omdat het deurdoek actief aangedreven wordt.

De bedieningskast van robuust staal, geclassificeerd IP54, is eenvoudig te bedienen en programmeren. De mechanische hoofdschakelaar en noodstop zijn heel eenvoudig te bedienen. Het heldere scherm bevat veel informatie, zoals eenvoudig af te lezen cyclustellers.

Break-away- en automatisch zelfherstellend systeem

Snelroldeuren van ASSA ABLOY zijn uitgerust met een break-away functie en een automatisch zelfherstellend systeem. Het gordijn komt na een botsing vanzelf terug om uitvaltijd en onderhoud te verminderen.

Volledig veilig

Kenmerken waardoor onze deuren volledig veilig zijn.

- De zachte bodembalk heeft geen harde onderdelen, hij vormt zich rond alle obstakels om verwondingen of schade te voorkomen.
- Als een object de deur raakt, absorbeert het doek de impact en laat los van de zijgeleiders zonder schade aan te richten of zelf beschadigd te raken.

Vensters

Om meer daglicht binnen te laten en de zichtbaarheid te verbeteren kan de roldeur worden voorzien van ramen. Ramen hebben vaste afmetingen in een rooster. Een zichtpaneel maakt gebruik van de volle breedte van de roldeur.

Geïsoleerde roldeur

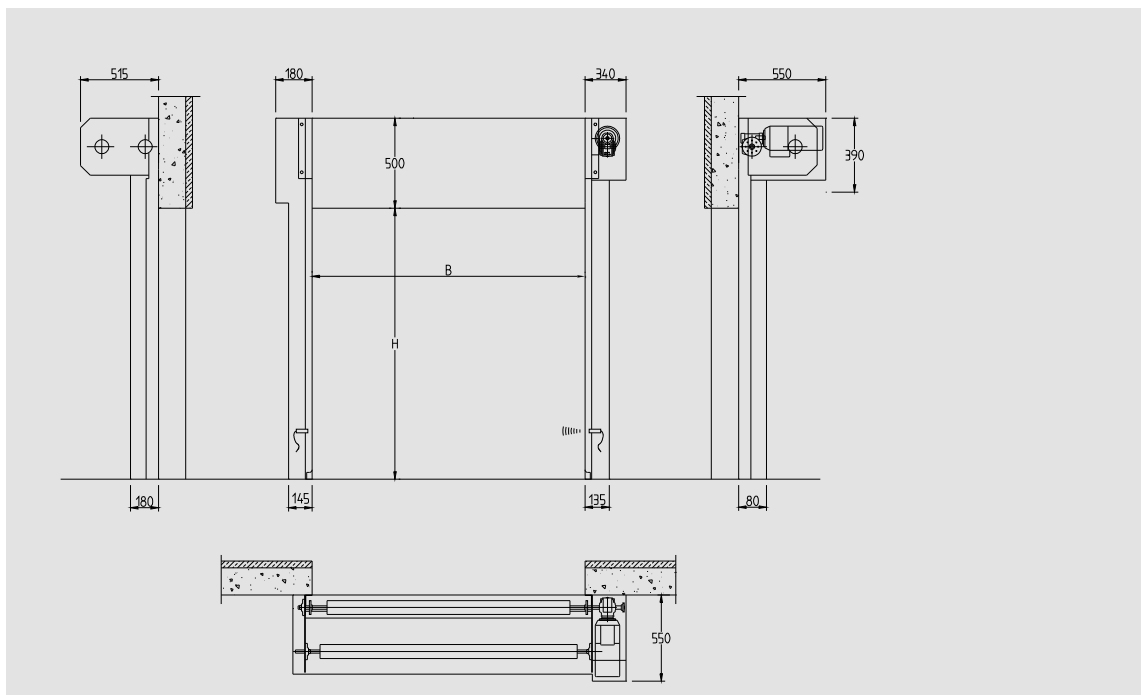
Een geïsoleerde roldeur met een verbeterde isolatie van 2,41 W/(m²K) is verkrijgbaar als optie.

Technische gegevens

Min. afmeting (B x H)	1000 x 2000 mm
Max. afmeting (B x H) ¹	4000 x 5500 mm
Bedieningssnelheid	openen: tot 2,4 m/s ² sluiten: 1,2 m/s
Windbestendigheid, EN 12424	klasse 1 (300 N/m ²)
Waterdichtheid, EN 12425	klasse 1 (30N/m ²)
Luchtdichtheid, EN 12426	klasse 1 (24 m ³ /m ² /h bij 50 Pa)
Warmtedoorgangscoefficiënt	6,02 W/(m ² K)
Verwachte levensduur	1.000.000 cycli

1) Andere afmetingen verkrijgbaar op verzoek 2) Afhankelijk van deurformaat

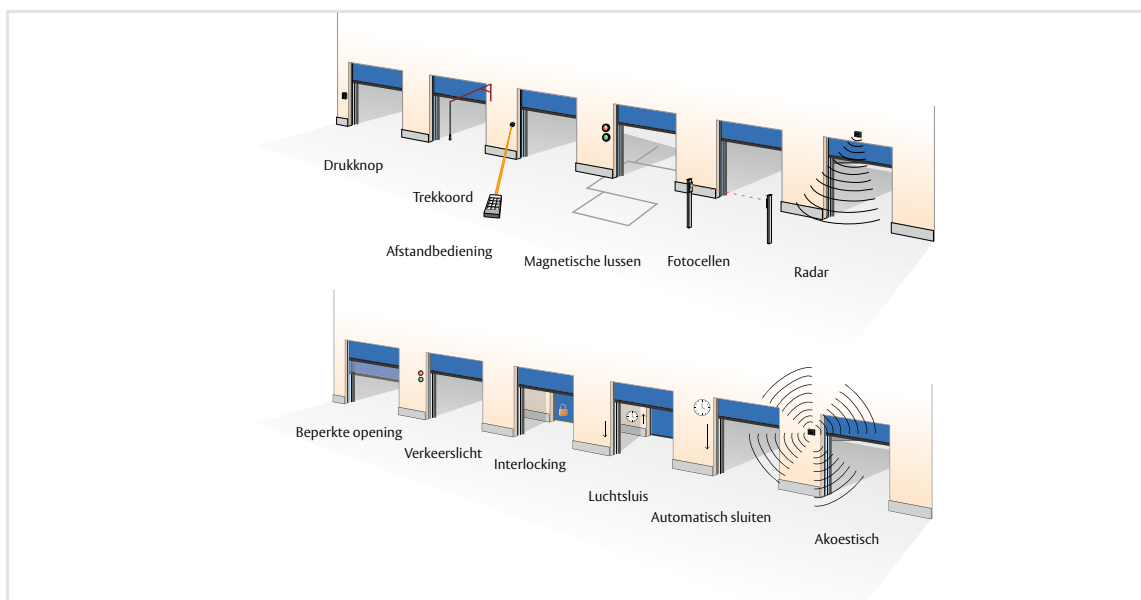
Ruimtelijke specificaties



Raam- en beglazingspanelen



Opties toegang en automatisering



Standaard verkrijgbare kleuren

