



## Grote snelroldeur voor buitentoepassingen

De belangrijkste kenmerken van de ASSA ABLOY HS8010PL zijn:

- Groot, max. 9000 x 5500 mm
- Zware bedrijfsprocessen
- Buitengebruik
- Gegalvaniseerd stalen constructie
- Uniek deuraandrijvingsysteem
- Openingsnelheid tot 0,8 m/s

Door het unieke dubbele aandrijfsysteem zijn geen verzwaarde bodembalken of spansystemen meer nodig, doordat het deurblad actief aangedreven wordt. De motor die wordt aangedreven door een frequentieomvormer zorgt voor een betrouwbare en soepele werking. Deze technologie zorgt voor een zachte start en stop.

De veelzijdige besturingseenheid zorgt voor een nauwkeurige instelling van de deur. Daarnaast is de robuuste stalen besturingseenheid IP54 geclassificeerd. Het overzichtelijke display is eenvoudig te bedienen en biedt veel informatie, zoals de gemakkelijk af te lezen cyclustellers.

### Crashfunctie en zelfherstellend

ASSA ABLOY snelroldeuren zijn uitgerust met een crashfunctie en een zelfherstellend systeem. Het deurblad keert na een botsing automatisch terug in de geleiders en verminderen zo uitvaltijd en onderhoud.

### Volledig veilig

Functies die onze deuren volledig veilig maken:

- Het zachte onderprofiel heeft geen harde onderdelen en vormt zich rond obstakels om verwondingen of schade te voorkomen.
- Als de deur wordt geraakt, absorbeert het deurblad de impact en laat zich zonder schade te veroorzaken of zelf beschadigd te raken los uit de zijgeleiders.

### Ramen en zichtstroken

Om meer daglicht binnen te laten en de zichtbaarheid te verbeteren kan de snelroldeur worden voorzien van ramen of zichtstroken. Ramen hebben vaste afmetingen in een bepaald rooster, terwijl een zichtstrook gebruik maakt van de volledige breedte van het deurblad.

### Geïsoleerd

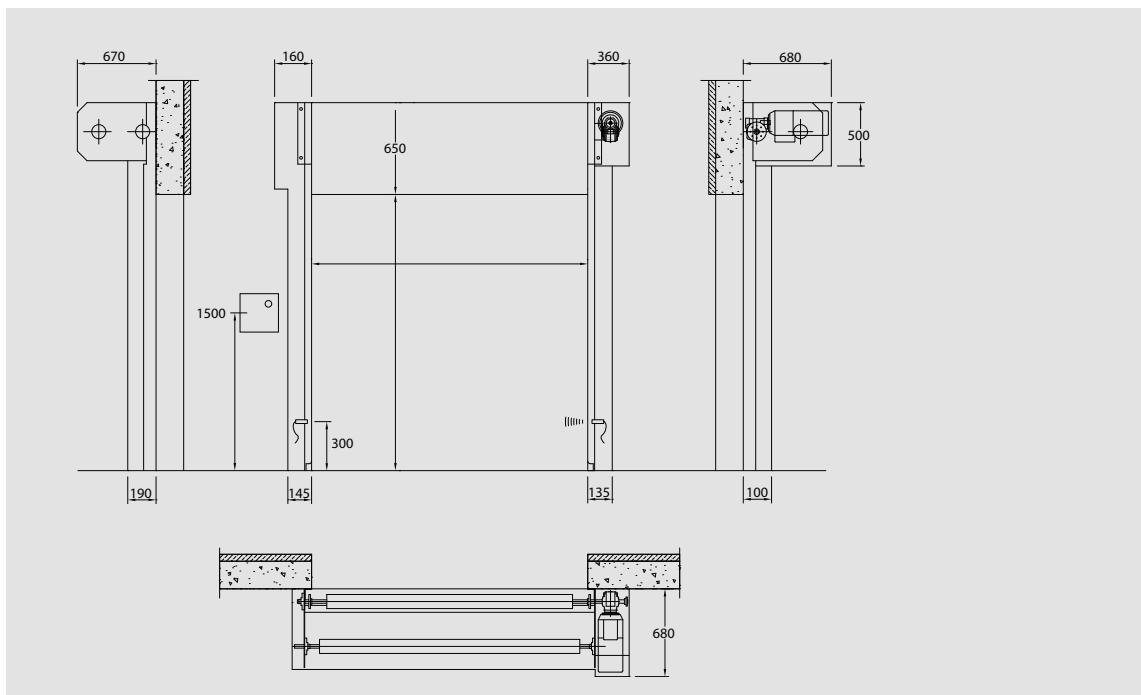
Een geïsoleerde deur met een verbeterde isolatie van 2,41 W/(m<sup>2</sup>K) is als optie verkrijgbaar.

## Technische gegevens

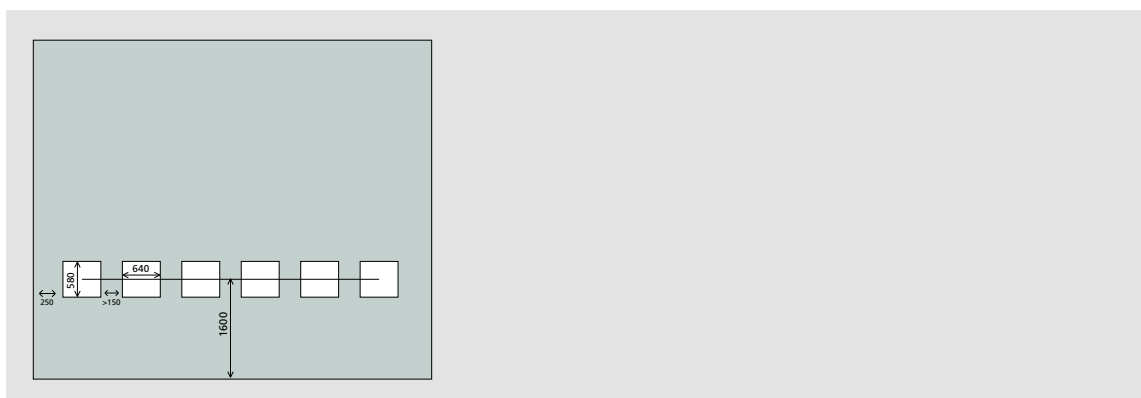
Min. afmeting (B x H)	5500 x 2000 mm
Max. afmeting (B x H) <sup>1</sup>	9000 x 5500 mm
Bedieningssnelheid	openen: tot 0,8 m/s sluiten: 0,4 m/s
Windbestendigheid, EN 12424	klasse 2 (450 N/m <sup>2</sup> ) klasse 3 (700 N/m <sup>2</sup> ) voor deuren tot 6000 x 5500 mm
Waterdichtheid, EN 12425	klasse 1 (30 N/m <sup>2</sup> )
Luchtdichtheid, EN 12426	klasse 1 (24 m <sup>3</sup> /m <sup>2</sup> /h bij 50 Pa)
Warmtedoorgangscoefficiënt	6,02 W/ (m <sup>2</sup> K)
Verwachte levensduur	750.000 cycli

1) Andere afmetingen verkrijgbaar op aanvraag

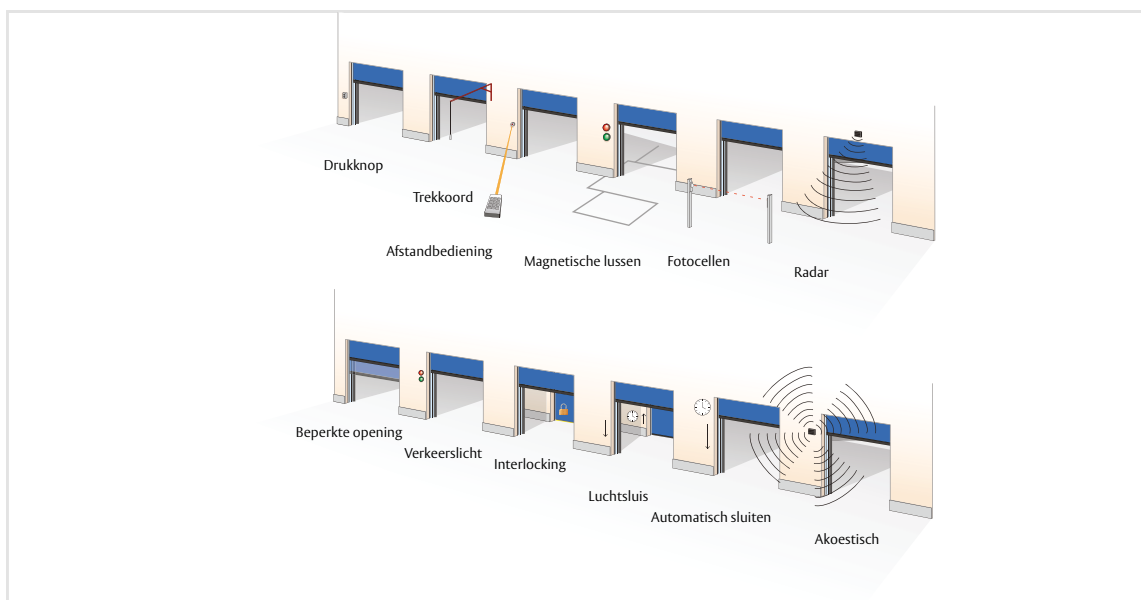
# Ruimtelijke specificaties



# Ramen en zichtstroken



# Opties toegang en automatisering



# Standaard beschikbare kleuren

