



Middelgrote snelroldeur voor hygiënische toepassingen

De ASSA ABLOY HS9020GHY snelroldeur is ontwikkeld voor in pandige toepassingen in vochtige of corrosieve omgevingen, en in de voedselindustrie, waar de eisen aan hygiëne hoog zijn. De belangrijkste snelroldeur van de ASSA ABLOY HS9020GHY zijn:

- Middelgroot, max. 4000 x 4000 mm
- Vochtige of corrosieve omgevingen
- Binnengebruik
- Roestvrij stalen constructie
- Zwaartekrachaandrijvingssysteem
- Openingsnelheid tot 1,2 m/s (Optie: 2,0 m/s)

De ASSA ABLOY HS9020GHY biedt perfecte afdichting, dankzij het unieke design. Deze deur heeft erg weinig ruimte nodig en beschermt uw omgeving tegen tocht, vocht, stof en vuil.

De motor die wordt aangedreven door een frequentieomvormer zorgt voor een betrouwbare en soepele werking. Deze technologie zorgt voor een zachte start en stop.

De veelzijdige besturingseenheid zorgt voor een nauwkeurige instelling van de deur. Daarnaast is de robuuste stalen besturingseenheid IP54 geclassificeerd. Het overzichtelijke display is eenvoudig te bedienen en biedt veel informatie, zoals de gemakkelijk af te lezen cyclustellers.

Crashfunctie en zelfherstellend

ASSA ABLOY snelroldeuren zijn uitgerust met een crashfunctie en een zelfherstellend systeem. Het deurblad keert na een botsing automatisch terug in de geleiders en verminderen zo uitvaltijd en onderhoud.

Volledig veilig

Functies die onze deuren volledig veilig maken:

- Het zachte onderprofiel heeft geen harde onderdelen en vormt zich rond obstakels om verwondingen of schade te voorkomen.
- Als de deur wordt geraakt, absorbeert het deurblad de impact en laat zich zonder schade te veroorzaken of zelf beschadigd te raken los uit de zijgeleiders.

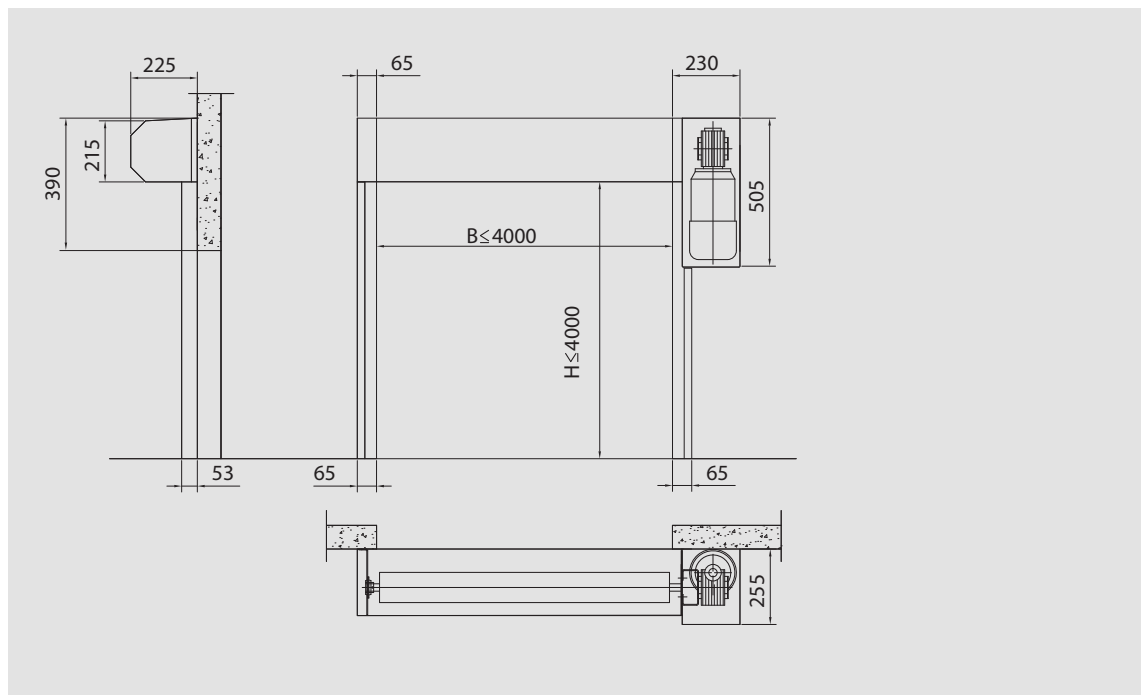
Ramen en zichtstroken

Om meer daglicht binnen te laten en de zichtbaarheid te verbeteren kan de snelroldeur worden voorzien van ramen of zichtstroken. Ramen hebben vaste afmetingen in een bepaald rooster, terwijl een zichtstrook gebruik maakt van de volledige breedte van het deurblad.

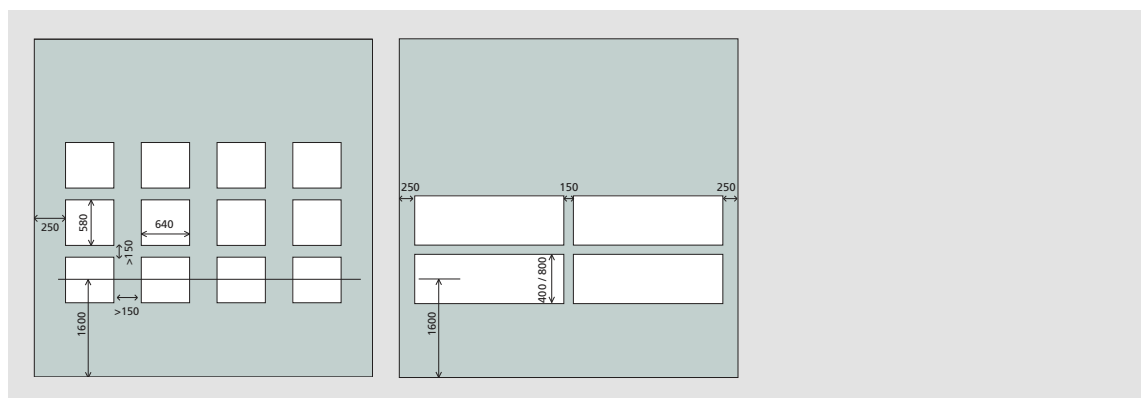
Technische gegevens

Min. afmeting (B x H)	1000 x 2000 mm
Max. afmeting (B x H) ¹	4000 x 4000 mm
Bedieningssnelheid	openen: tot 1,2 m/s ² sluiten: 0,5 m/s
Windbestendigheid, EN 12424	klasse 1 (300 N/m ²) maximale windbelasting tijdens sluiten 50 N/m ²
Waterdichtheid, EN 12425	klasse 2 (50 N/m ²)
Luchtdichtheid, EN 12426	klasse 1 (24 m ³ /m ² /h bij 50 Pa)
Warmtedoorgangscoefficiënt	6,02 W/ (m ² K)
Verwachte levensduur	1.000.000 cycli
1) Andere afmetingen verkrijgbaar op verzoek 2) Afhankelijk van deurformaat	

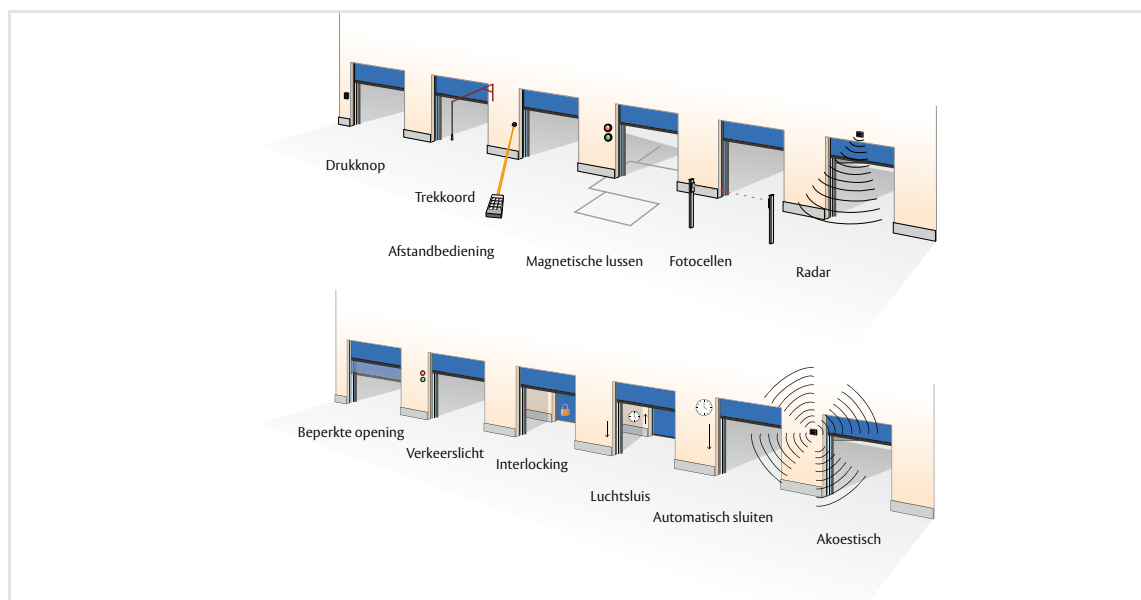
Ruimtelijke specificaties



Ramen en zichtstroken



Opties toegang en automatisering



Standaard beschikbare kleuren

