

# Machinebeschermingsdeur

## ASSA ABLOY RP2000

**ASSA ABLOY**  
Entrance Systems

The global leader in  
door opening solutions





## HOGE SNELHEID

Snelle opening en sluiting voor kortere cycli.



## HOGE BETROUWBAARHEID

Hoge betrouwbaarheid en weinig onderhoud, zelfs na jaren intensief gebruik.

## HOGE VEILIGHEID

Onderlijstbeveiliging of contactloze beveiliging. Veiligheidseindschakelaars overeenkomstig PLe en SIL3.



# Machine Protection Door ASSA ABLOY RP2000

## Voordelen van de deur

- Snelle opening en sluiting voor kortere cycli tot 5 deurbewegingen per minuut
- Veiligheidsschakelaars overeenkomstig EN ISO 13849-1 en EN 62061
- Deur voldoet aan EN ISO 12100 en EN ISO 14119
- Voor continu gebruik met maximaal 5 openingen per minuut
- Uitvoeringen overeenkomstig diverse fabrieksstandaarden mogelijk
- Hoge betrouwbaarheid, zelfs na jaren intensief gebruik

## Ontwerp

### Zijgeleidingen

De zijgeleidingen zijn zelfdragend en van gegalvaniseerd stalen secties. De kap is gemaakt van geanodiseerd aluminium en de motorafdekking van gelakt staal. De zijgeleidingen kunnen voorzien worden van een poedercoating in diverse RAL-kleuren.

### Deurblad

Het robuuste deurblad bestaat uit geanodiseerde aluminium lamellen.

### Bescherming tegen laserstraling

De ASSA ABLOY RP2000 is speciaal ontworpen voor zones die beschermd moeten zijn tegen laserstraling. Voor deze toepassing is de deur uitgerust met dubbelwandige lamellen die het doordringen van deze stralen tegengaan.

De deur is getest overeenkomstig DIN EN 60825-4. Met 2 keer de brandpuntsafstand en een laservermogen van 4 kW wordt een beschermingsduur van minstens 18 seconden bereikt.

### Vensters

Voor procesbewaking bij een gesloten deur kan het deurblad worden voorzien van zichtstroken (250 x 40 mm) van schokbestendig polycarbonaat. De lamellen zijn verkrijgbaar met een poedercoating in alle standaard RAL-kleuren. Het aantal zichtstroken is afhankelijk van de deurbreedte.

### Besturingssysteem

De MCC frequentiebesturing wordt geïnstalleerd onder de aandrijving en heeft maar weinig ruimte nodig. Door dit besturingssysteem loopt de deur bijzonder dynamisch met korte cyclustijden. De microprocessor maakt het mogelijk om de deur naar uw specifieke wensen te programmeren.

### Motorkap en deurrollkap

De deur kan naar wens worden voorzien van een motorkap en een deurrollkap. Voor deuren met een hoogte van minder dan 2,5 m is het gebruik van deurrollkappen vereist overeenkomstig EN 13241-1.

### Motor positie

De motor kan aan zowel de linker- als rechterzijde worden gemonteerd.

### Veiligheidsschakelaars geïntegreerd in zijgeleidingen

Voor de weergave „deur veilig gesloten“ zijn veiligheidsschakelaars overeenkomstig PL e/cat. 4 (EN ISO 13849-1), SIL 3 (EN 62061) geïntegreerd in de zijgeleidingen. Standaard wordt de deur uitgerust met een module voor veiligheidsbewaking. Optioneel bewaking via de beveiligingssystemen van de machines is mogelijk (versies zonder bewakingsmodule). Daarnaast zorgen de transparante beschermkappen voor eenvoudige bewaking en toegang (2 eenhedenvoor de laserversie).

### CE richtlijnen

Daarnaast is deze deur ontworpen volgens de voorschriften van de Workplace Directive van de UUV, alsook de CE richtlijnen, waaronder EN 13241-1.

### Veiligheidskenmerken

Deze deur heeft een voorlopende veiligheidssensor. Als optie kan een vaste fotocel worden toegepast. Deze voorkomt dat de deur sluit wanneer zich mensen of objecten in de deuropening bevinden.

### Risicoanalyse

De deur is veiligheidstechnisch ontworpen voor normaal gebruik van voertuigen in een industriële omgeving, overeenkomstig de geharmoniseerde CE-richtlijnen. Hiernaast kunnen bijzondere omgevingsomstandigheden van invloed zijn op het noodzakelijke deurtype. Voor toelichting en details kunt u terecht bij uw lokale contactpersoon.

### Handmatige activering

Bij een stroomstoring kan de deur geopend worden door handmatig te ontgrendelen. Afhankelijk van de breedte-hoogteverhouding gaat de deur gedeeltelijk open, dankzij de aanwezige trekveren in de zijgeleiders.



# Technische gegevens ASSA ABLOY RP2000

TECHNISCHE GEGEVENS	
Toepassing	Binnendeur / Machinebeschermingsdeur
Deurafmetingen: DB (min./max.) LB <sup>2)</sup>	600 / 4.000 mm
Afmetingen deur: DH (min./max.) LH <sup>2)</sup>	1.000 / 3.500 mm
max. bereik	12 m <sup>2</sup> (9,5 m <sup>2</sup> laserbescherming)
Openings- en sluitingssnelheid max. (m/s) <sup>2)</sup>	2,0 / 1,2
Deurbewegingen per minuut	max. 5
Windbestendigheid (EN 12424)	Klasse 3 Klasse 2 (DB > 3.000 mm)
Geluidsniveau	< 80 dB A
Ruimtevereiste bovenkap (met afdekking) / zijprofiel	495-550 / 210-265
Hoogte rooster	100 mm
Temperatuurbereik max. <sup>3)4)</sup>	+10°C tot +45°C (0 tot +60°C)
Oppervlaktemateriaal	
Zijgeleiding	✓ Gegalvaniseerd staal • Staal met poedercoating *
Deurrolkap <sup>1)</sup>	• Aluminium • Met poedercoating
Motorkap <sup>1)2)</sup>	• Gegalvaniseerd staal • Met poedercoating
Aluminium lamel	✓ Geanodiseerd • Met poedercoating *
Onderlijstprofiel	Standaard lamel + afdichting
Veiligheidsfuncties	
Elektrische onderlijstbeveiliging <sup>2)</sup>	• *
Vaste fotocel in zijgeleiding	•
Lichtgordijn (geïntegreerd) <sup>2)</sup>	-
Voorlopende veiligheidssensor <sup>2)</sup>	✓
Handbediening (gedeeltelijk openen)	✓ Trekkoord
Balanssysteem	Veerkracht
Uitrusting	
Lichtsignalen en aandrijvingen	Afzonderlijke brochure
Laserbescherming (afzonderlijke voorwaarden)	•
Machinebescherming	✓
Magneetschakelaar aan onderzijde zijgeleiding	✓ 1 stuks • 2 stuks
Ramen in zijgeleiding (Magneetschakelaar zichtbaar)	✓
Extra hoge opening	•
X-niveau	•
Aandrijving	
Stroomtoevoer motor	Bonfigioli 1,1 kW
Kettingaandrijving (ruimtebesparend) <sup>2)</sup>	-
Kettingaandrijving (NHK)	•
Besturing	
MCC Open/dicht max. (m/s) <sup>2)</sup>	✓ 2,0 / 1,2
Afzonderlijke display/besturing	•
Zekeringsbeveiliging op locatie	10 - 16 A (B-karakteristiek)
Stuurspanning	24 V DC
Beschermingsgraad	IP 55
Potentiaalvrije contacten	•
Stroomvoorziening	
MCC	380 - 480 V (+/- 10%) 50/60 Hz
Deurblad	
Enkelwandige lamel	✓ Geanodiseerd aluminium
Dubbelwandige lamel (laserbescherming)	• Geanodiseerd aluminium
Lamellen met ramen	• Geanodiseerd aluminium
Geperforeerde lamel	-

• Optie    ✓ Standaard    \* niet mogelijk met laserbescherming

RollTex® gebaseerd op TRAV (technische voorschriften voor het gebruik van beglazing met valbeveiliging)

- 1) Hoogte < 2.500 mm, altijd met kap
- 2) Afwijkingen mogelijk afhankelijk van de overige eigenschappen
- 3) Afhankelijk van belastingswissel/minuut, deurmaat en plaats van installatie
- 4) Groter temperatuurbereik op aanvraag

## Beugels voor vloermontage

De deur kan vrijstaand op de vloer gemonteerd worden, door middel van optionele montagebeugels. Bij een ongelijke vloer zorgen stelschroeven voor de juiste afstelling.



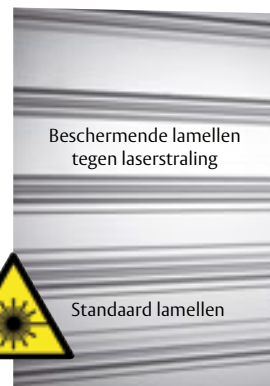
## Veiligheidsschakelaars geïntegreerd in zijgeleidingen

De transparante beschermkappen zorgen voor eenvoudige bewaking en toegang.



## Bescherming tegen laserstraling

De ASSA ABLOY RP2000 is speciaal ontworpen voor zones die beschermd moeten zijn tegen laserstraling. Voor deze toepassing is de deur uitgerust met dubbelwandige lamellen die het doordringen van deze stralen tegengaan.



## Besturingssysteem

De MCC frequentiebesturing wordt geïnstalleerd onder de aandrijving en heeft maar weinig ruimte nodig. Door dit besturingssysteem loopt de deur bijzonder dynamisch met korte cyclustijden. De microprocessor maakt het mogelijk om de deur naar uw specifieke wensen te programmeren.





Gebruiksvoorbeeld: deur in assemblagelij

Zowel de autobranche als andere industriële sectoren stellen hoge eisen aan geautomatiseerde productieprocessen. Zelfs de kleinste fout kan uitvaltijden veroorzaken en medewerkers in gevaar brengen. Machinebeschermingsdeuren zijn een effectieve veiligheidsmaatregel. Ze bieden personeel en apparatuur optimale bescherming, zonder negatief effect op de productiecycli. Deze deur zorgt in een kwestie van seconden voor een snelle overstap van volledige isolatie van een productiefase naar een ongehinderde toegang tot het proces en de machine. Ook beschermt deze deur personeel tegen vonken, spatten, lasmateriaal e.d.

#### Voordelen van ASSA ABLOY RP2000 machinebeschermingsdeuren

- Met een robuust, versterkt deurblad van aluminium lamellen biedt de ASSA ABLOY RP2000 complete bescherming, zelfs tegen vervorming van het deurblad.
- De lamellen zijn verbonden met zijdelings gemonteerde platte riemen voor contactloos openen en sluiten. Dit zorgt voor:
  - hoge snelheden
  - minder geluid bij de bediening
  - lange onderhoudsintervallen
  - lange gebruiksduur
  - krasbestendig oppervlak
- Individuele lamellen zijn indien nodig eenvoudig te vervangen.

#### Deurconstructie

De zelfdragende zijgeleiders zijn gemaakt van stalen profielen. De rolkap is van aluminium en de motorkap van grijs staal. Geïntegreerde veiligheidsschakelaars vormen de verbinding naar het besturingssysteem.

- 2 potentiaalvrije veiligheidscontacten, als de deur gesloten is (veiligheidsschakelaar)
- 1 output of potentiaalvrij signaal als de deur open is
- 1 output of potentiaalvrij signaal als de deur gesloten is
- 1 output of potentiaalvrij signaal voor storingen

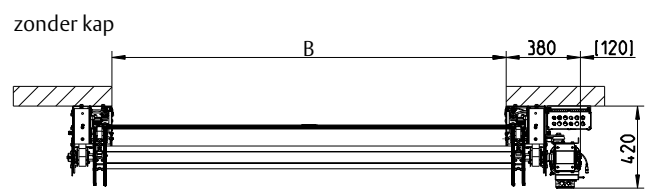
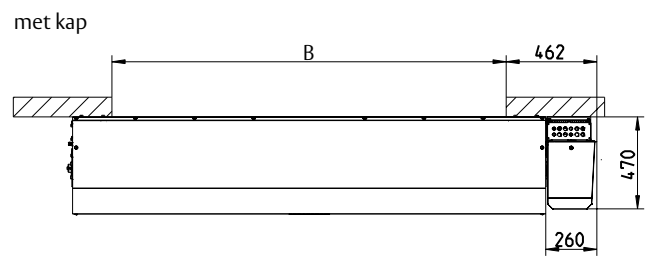
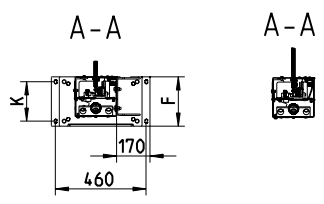
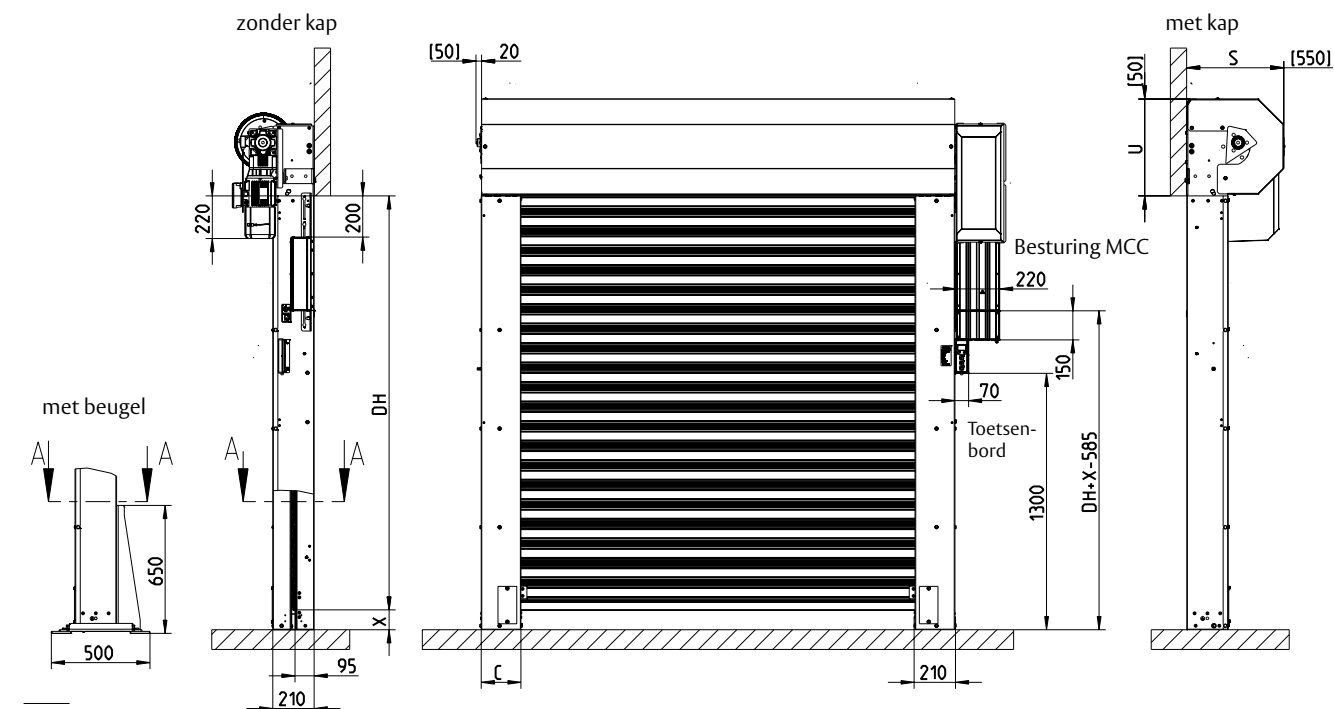


Gebruiksvoorbeeld: deur in assemblagelij



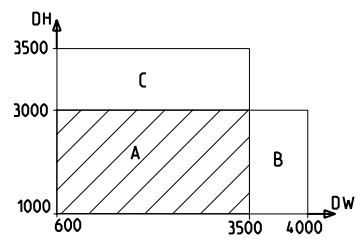
Gebruiksvoorbeeld: deur in assemblagelij

# Overzichtstekening ASSA ABLOY RP2000

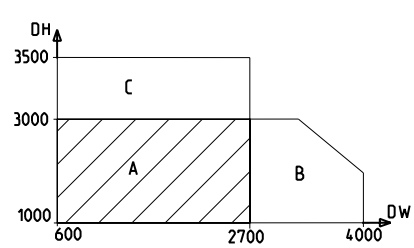


Deurtype			
	A	DB	C
C	210	265	265
U	495	495	550
D	495	495	555
F	250	300	300
K	200	250	250

Deurtypes – standaard deurblad



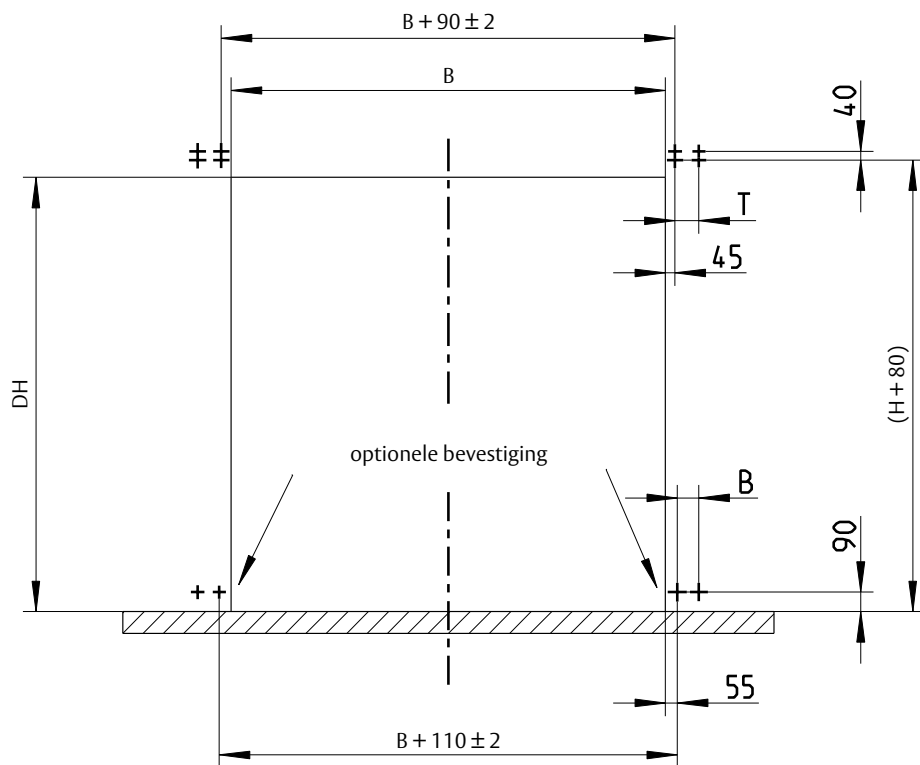
Beschermende flap tegen laserstraling



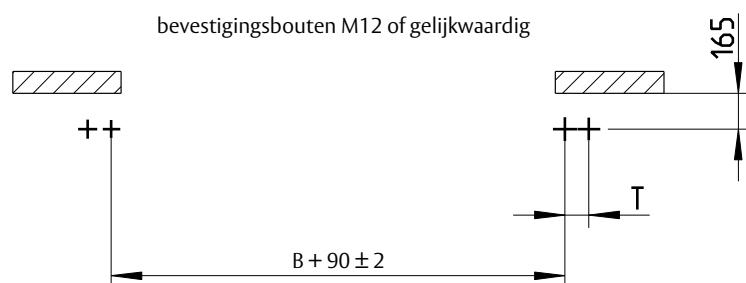
X=X-Level

[ ] = Voor installatie benodigde ruimte

# Montageschema ASSA ABLOY RP2000



Deurtype		T	B
1-6	Aandrijfzijde	110	100
	niet Aandrijfzijde		
1-9	Aandrijfzijde	110	100
2-9	niet Aandrijfzijde	165	155



ASSA ABLOY Entrance Systems is innovatief partner op het gebied van duurzame automatische toegangssystemen die de stroom van mensen en goederen ondersteunen. Het jarenlange succes van de merken Besam, Crawford, Albany en Megadoor bouwen we verder uit onder de merknaam ASSA ABLOY. We bieden producten en diensten aan met als doel te voorzien in veilige, beveiligde, comfortabele en duurzame oplossingen. ASSA ABLOY Entrance Systems is een divisie van ASSA ABLOY.

[assaabloyentrance.com](http://assaabloyentrance.com)



- ⦿ ASSA ABLOY Entrance Systems productie
- ASSA ABLOY Entrance Systems
- Reseller

Ga voor een dochtermaatschappij of vertegenwoordiging in uw regio naar:  
[assaabloyentrance.nl](http://assaabloyentrance.nl)



ASSA ABLOY Entrance Systems

[assaabloyentrance.nl](http://assaabloyentrance.nl)

Follow us:



Please enter ASSA ABLOY Entrance in the channel's search field.