

# Verticale hefdeur

## ASSA ABLOY VL3110 Megadoor

ASSA ABLOY

ASSA ABLOY Entrance Systems

The global leader in  
door opening solutions



### Grote, verticaal openende vouwdeur

De ASSA ABLOY VL3110 Megadoor verticaal openende vouwdeur is speciaal ontworpen voor extreme industriële toepassingen waarbij deuren worden blootgesteld aan vocht, stof en bijzonder hoge of lage temperaturen, of waarbij de deuropening groot is.

Deze qua design en structuur unieke deur is duurzaam, dicht, energie-efficiënt, operationeel betrouwbaar en met een minimum aan onderhoud. Iedere deur is op maat gemaakt zodat wordt voldaan aan bijzondere eisen, bijvoorbeeld qua windbelasting.

De belangrijkste voordelen van de unieke ASSA ABLOY VL3110 Megadoor zijn:

- Robuust design
- Bedrijfszekerheid
- Lage onderhoudskosten
- Goede afdichting
- Flexibel design
- Geschikt voor veeleisende industriële toepassingen
- Veiligheid en kwaliteit van topklasse
- Automatische deurbediening

#### Bestand tegen beschadiging

- Dankzij het flexibele design leiden lichte aanrijdingen niet tot permanente schade.
- Er zijn geen scharnieren, veren, kabels of koppelingen die beschadigd kunnen raken als iets in aanraking komt met de deur.

#### Bestand tegen zware windbelastingen

- Door het deurblad te versterken met een passend aantal tussenbalken van het juiste type, kan de verticaal openende ASSA ABLOY vouwdeur hoge windsnelheden weerstaan.

#### Extreme weersomstandigheden hebben geen invloed

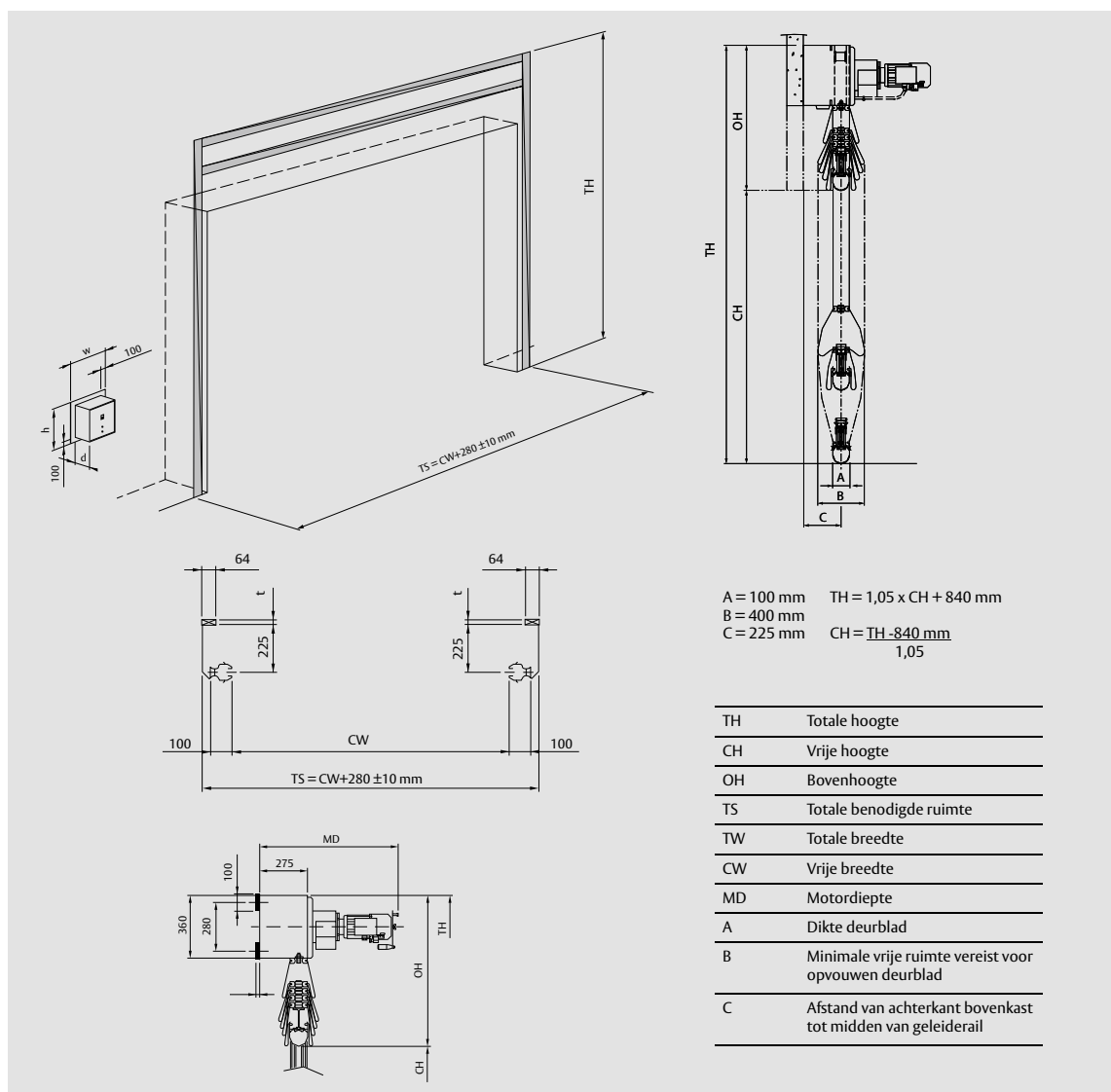
- De verticaal openende ASSA ABLOY vouwdeur is gemaakt van uiterst duurzame materialen die zonder problemen temperaturen van -35°C tot +70°C aankunnen.
- Het gewapende, UV- en vlammenbestendige deurweefsel beschermt tegen schimmels, verrotting en corrosie.

### Technische gegevens

Max afmeting (B / H) <sup>1</sup>	8000 / 12000 mm
Dikte deurblad	100 mm
Materiaal geleiderails	aluminium
Beglazingspanelen	optioneel
Windbestendigheid <sup>2</sup> (differentiële druk)	0.45-1.6 kPa afhankelijk van de grootte (klasse 2-5, EN 12424)
Geluidsreductie (standaard)	15 dB Rw (ISO 717)
Waterdichtheid, EN 12425	klasse 3
Luchtdichtheid, EN 12426	klasse 2
Warmte weerstand, EN 12428	afhankelijk van deurgrootte, specifieke gegevens op aanvraag
Normale openingssnelheid	0,2 - 0,3 m/s
Verhoogde openingssnelheid	0,4 - 0,6 m/s
Bedrijfsomgeving temperatuurbereik	-35°C tot +70°C

1) Andere afmetingen op aanvraag 2) Hogere windbelastingsclassificatie op aanvraag

# Ruimtelijke specificaties



## Opties



### Ramen

Beglazingspanelen (ramen) zijn verkrijgbaar voor het standaard en het arctisch weefsel voor lichtinval en zicht door het deurblad. Beglazingspanelen zijn verkrijgbaar in vier verschillende afmetingen.



### Arctisch weefsel

Het arctisch weefsel vervangt het standaard weefsel in omgevingen waar de temperatuur kan zakken tot  $-54^{\circ}\text{C}$ .



### Geluidsreducerend weefsel

Het geluidsreducerend weefsel is voor gebruik in omgevingen waar de overdracht van geluid door de deur moet worden beperkt. Het wordt geïnstalleerd aan beide zijden van het deurblad.



### Isolatie

Het isolatieweefsel wordt gebruikt in omgevingen waar een goede beveiliging van belang is. Het wordt geïnstalleerd aan beide zijden van het deurblad, achter het standaard weefsel.



### Veiligheidsweefsel

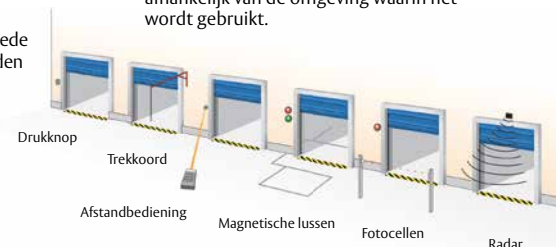
Het veiligheidsweefsel wordt gebruikt in omgevingen waar een goede beveiliging van belang is. Het is identiek aan het standaard weefsel, met toevoeging van gegalvaniseerde staalraden aan de binnenzijde van het weefsel. Het wordt geïnstalleerd aan beide zijden van het deurblad, achter het standaard weefsel.



### Hittebestendig weefsel

Het hittebestendig weefsel vervangt het standaard weefsel aan de binnenzijde van het deurblad ter bescherming tegen hitte en chemische gevaren. Het is verkrijgbaar met drie verschillende coatings, afhankelijk van de omgeving waarin het wordt gebruikt.

## Toegang en automatisering



## Standaard verkrijgbare kleuren

