

Verticale hefdeur

ASSA ABLOY VL3190 Megadoor

ASSA ABLOY

ASSA ABLOY Entrance Systems

The global leader in
door opening solutions



Op maat ontworpen verticaal openende vouwdeur

De ASSA ABLOY VL3190 Megadoor verticaal openende vouwdeur is de eerste keus bij extreem grote deuropeningen voor vliegtuighangars en scheepswerven, en fungeert even goed als alle andere deuren, terwijl het innovatieve ontwerp een positief effect heeft op de bouwkosten en de bedrijfsefficiëntie.

Deze qua design en structuur unieke deur is duurzaam, dicht, energie-efficiënt, operationeel betrouwbaar en met een minimum aan onderhoud. Iedere deur is op maat gemaakt zodat wordt voldaan aan bijzondere eisen, bijvoorbeeld qua windbelasting.

De belangrijkste voordelen van de unieke ASSA ABLOY VL3190 Megadoor zijn:

- Robuust design
- Bedrijfszekerheid
- Lage onderhoudskosten
- Goede afdichting
- Flexibel design
- Geschikt voor veeleisende industriële toepassingen
- Veiligheid en kwaliteit van topklasse

Meerdere deuren voor iedere gewenste breedte

- Er zijn nagenoeg geen beperkingen wat betreft de afmetingen en configuratie van ASSA ABLOY verticaal openende vouwdeuren.
- In sommige gevallen (bijvoorbeeld bij extreem brede openingen) is het aan te raden om de opening in meerdere kleinere secties op te delen. Door gebruik te maken van de ASSA ABLOY opklapbare tussenstijlen tussen deurbladen kan nagenoeg iedere gewenste deuropening gerealiseerd worden.
- Samengestelde deuren kunnen zowel apart worden geopend als allemaal tegelijk, indien gewenst.

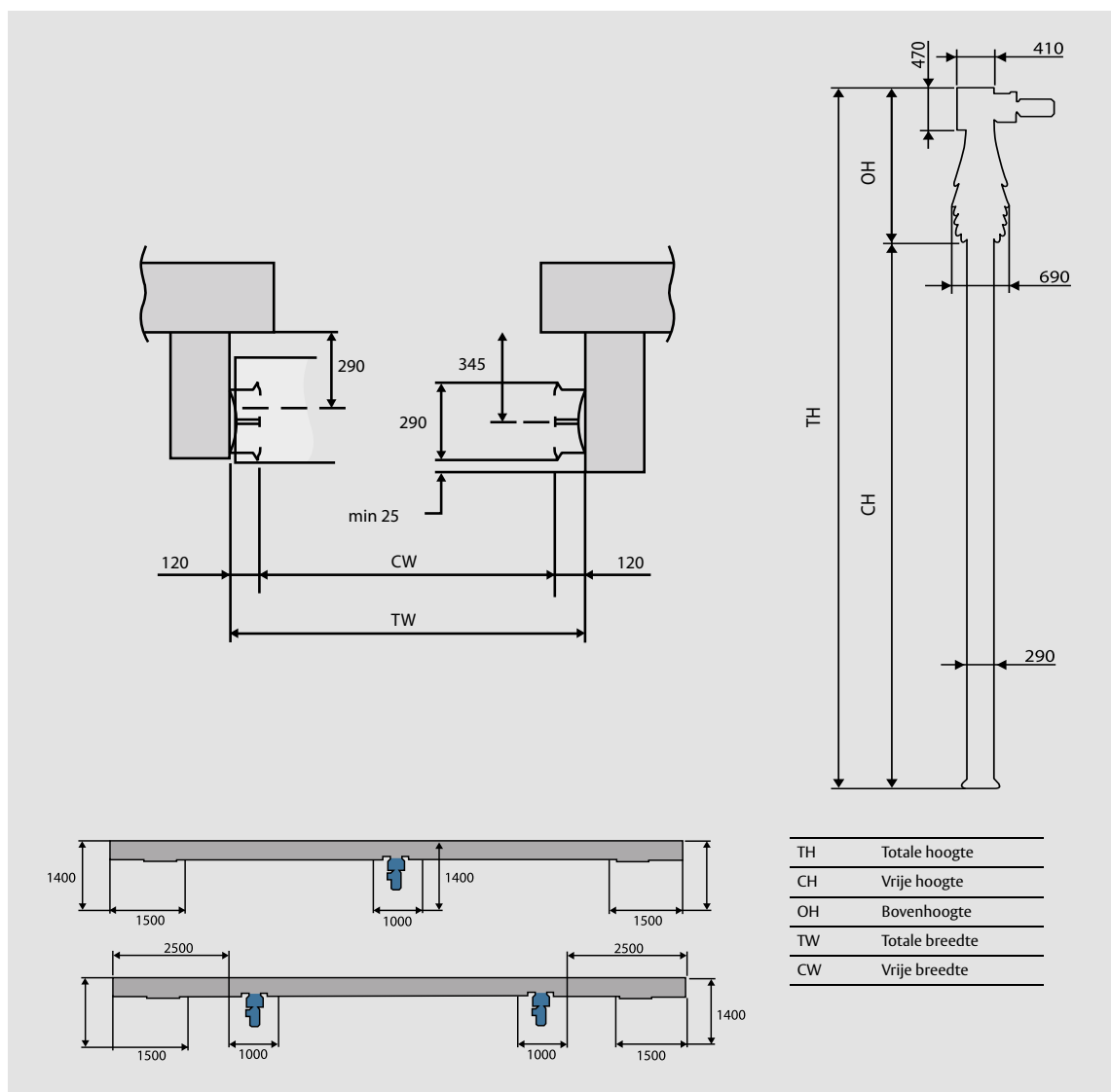
Optimale hangardeuren

- Door gebruik te maken van meerdere ASSA ABLOY VL3190 Megadoor secties kunnen de bouwkosten van hangars laag worden gehouden, zonder concessies te hoeven doen aan het bouwontwerp.
- Er zijn geen grondrails nodig, waardoor er geen gevaar is voor storingen door sneeuw, ijs of vuil.

Technische gegevens

Max afmeting (B / H) ¹	19000 / 20000 mm
Dikte deurblad	290 mm
Materiaal geleiderails	aluminium
Ramen	optioneel
Windbestendigheid (differentiële druk)	is bestand tegen nagenoeg iedere windbelasting door de grootte en tussenruimte tussen de tussenliggende secties aan te passen.
Geluidsreductie (standaard)	15 dB Rw (ISO 717)
Waterdichtheid, EN 12425	klasse 3
Luchtdichtheid, EN 12426	klasse 2-3 afhankelijk van deurgrootte
Warmte weerstand, EN 12428	afhankelijk van deurgrootte, specifieke gegevens op aanvraag
Normale openingssnelheid	0,2 - 0,3 m/s
Bedrijfsomgeving temperatuurbereik	-35°C tot +70°C
1) Andere afmetingen op aanvraag	

Ruimtelijke specificaties



Opties



Ramen

Beglazingspanelen (ramen) zijn verkrijgbaar voor het standaard en het arctisch weefsel voor lichtinval en zicht door het deurblad. Beglazingspanelen zijn verkrijgbaar in vier verschillende afmetingen.



Arctisch weefsel

Het arctisch weefsel vervangt het standaard weefsel in omgevingen waar de temperatuur kan zakken tot -54°C.



Geluidsreducerend weefsel

Het geluidsreducerend weefsel is voor gebruik in omgevingen waar de overdracht van geluid door de deur moet worden beperkt. Het wordt geïnstalleerd aan beide zijden van het deurblad.



Isolatie

Het isolatieweefsel wordt gebruikt in omgevingen waar een goede beveiliging van belang is. Het wordt geïnstalleerd aan beide zijden van het deurblad, achter het standaard weefsel.



Veiligheidsweefsel

Het veiligheidsweefsel wordt gebruikt in omgevingen waar een goede beveiliging van belang is. Het is identiek aan het standaard weefsel, met toevoeging van gegalvaniseerde staaldraden aan de binnenkant van het weefsel. Het wordt geïnstalleerd aan beide zijden van het deurblad, achter het standaard weefsel.



Hittebestendig weefsel

Het hittebestendig weefsel vervangt het standaard weefsel aan de binnenzijde van het deurblad ter bescherming tegen hitte en chemische gevaren. Het is verkrijgbaar met drie verschillende coatings, afhankelijk van de omgeving waarin het wordt gebruikt.

Standaard verkrijgbare kleuren



Beige
RAL 1001



Signaalrood
RAL 3001



Dennengroen
RAL 6009



Antracietgrijs
RAL 7016



Verkeerswit
RAL 9016



Signaalgeel
RAL 1003



Signaalblauw
RAL 5005



Signaalgrijs
RAL 7004



Blank aluminiumkleuring
RAL 9006



Doorzichtig wit